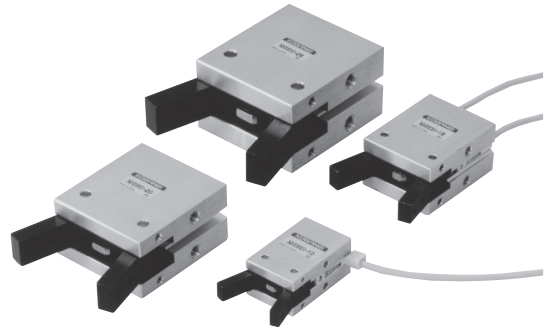
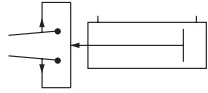


NHB 시리즈 · 스윙 타입

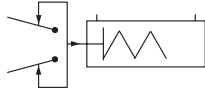
복동형 · 항상 열림 단동형



표시 기호



복동형



항상 열림 단동형

사양

● 스윙 타입 복동형

기본형식		NHBDS-8	NHBDS-10	NHBDS-16	NHBDS-20	NHBDS-25
항목						
사용 실린더 직경	mm	8	10	16	20	25
작동 형식		복동형				
사용 유체		공기				
사용 압력 범위	MPa	0.22 ~ 0.7		0.1 ~ 0.7		
보증 내압력	MPa	1.05				
사용 온도 범위	℃	0 ~ 60				
최고 작동 빈도	cycle/min	100	180			
급유	실린더 부	불필요				
	레버 부	필요 (접동부에 그리스 도포)				
이론 파지 모멘트(M) ^{※1}	단침축	9 × P	17 × P	90 × P	170 × P	340 × P
	열림축	15 × P	27 × P	120 × P	230 × P	440 × P
N·cm						
최대 그림 포인트 길이 ^{※2}	mm	30		40	60	70
실효 파지력(F) ^{※1}	N	F = M/L × 8.5				
레버 개폐 각도		-10° ~ +30°				
배관 접속 구경		M3 × 0.5		M5 × 0.8		
질량 ^{※3}	g	23(28)	40(51)	96(115)	180(206)	313(364)

※1 : F : 실효 파지력, M : 이론 파지 모멘트, P : 사용 압력 MPa, L : 그리스 포인트 길이, 세부 사양에 대해서는 1084 페이지 실효 파지력의 그래프를 참고해 주십시오.

※2 : 그림 포인트 길이는 지점 편이 기준입니다.

※3 : () 는 마운트 급구 : -M 부착의 질량입니다.

● 스윙 타입 항상 열림 단동형

기본형식		NHBR8-8	NHBR8-10	NHBR8-16	NHBR8-20	NHBR8-25
항목						
사용 실린더 직경	mm	8	10	16	20	25
작동 형식		항상 열림 단동형				
사용 유체		공기				
사용 압력 범위	MPa	0.36 ~ 0.7	0.3 ~ 0.7		0.2 ~ 0.7	
보증 내압력	MPa	1.05				
사용 온도 범위	℃	0 ~ 60				
최고 작동 빈도	cycle/min	100	180			
급유	실린더 부	불필요				
	레버 부	필요 (접동부에 그리스 도포)				
이론 파지 모멘트(M) ^{※1}	단침축	9 × P-2.5	17 × P-3.4	90 × P-9.8	170 × P-20.5	340 × P-35.3
	열림축	2.5	3.4	9.8	20.5	35.3
N·cm						
최대 그림 포인트 길이 ^{※2}	mm	30		40	60	70
실효 파지력(F) ^{※1}	N	F = M/L × 8.5				
레버 개폐 각도		-10° ~ +30°				
배관 접속 구경		M3 × 0.5		M5 × 0.8		
질량 ^{※3}	g	23(28)	40(51)	96(115)	182(208)	317(368)

※1 : F : 실효 파지력, M : 이론 파지 모멘트, P : 사용 압력 MPa, L : 그리스 포인트 길이, 세부 사양에 대해서는 1084 페이지 실효 파지력의 그래프를 참고해 주십시오.

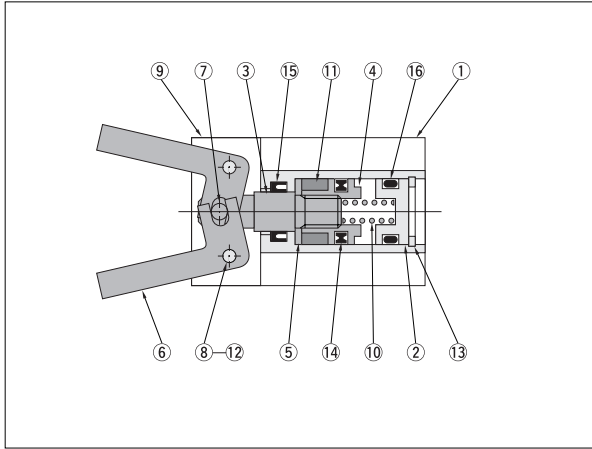
※2 : 그림 포인트 길이는 지점 편이 기준입니다.

※3 : () 는 마운트 급구 : -M 부착의 질량입니다.

마나버트
노크
머티 마운트
지그C
펜
슬림
트윈포트
다이아
미니 가이드
가이드부착구 φ6~10
가이드부착구 φ12~63
트윈 로드 φ6
트윈 로드B
알파 트윈로드
엑시스 살린더
슬라이드 유닛
로드 살린더
Z슬라이더
GT
ORV
ORCφ10
ORCA ORGA
ORK
ORC φ63,φ80
플랫 로드레스
MRC MRG
ORS MRS
ORW MRW
RAP
RAT
RAN
RAG
RWT
스윙
트위스트
러버랜드
에어랜드
플랫형 에어랜드
SHM 마이크로
SHM
저속
센서 스위치
실린더 조인트 로드엔드

미네비트
 노크
 멀티
 마운트
 지그C
 펜
 슬림
 트윈포트
 디아나
 미니
 가이드
 가이드부착
 φ6-10
 가이드부착
 φ12-63
 트윈
 로드φ6
 트윈
 로드B
 알파
 트윈로드
 액시스
 실린더
 슬라이드
 유닛
 로드
 슬라이더
 Z슬라이더
 GT
 ORV
 ORCφ10
 ORCA
 ORGA
 ORK
 ORC
 φ83,φ80
 플랫
 로드레스
 MRC
 MRG
 ORS
 MRS
 ORW
 MRW
 RAP
 RAT
 RAN
 RAG
 RWT
 스윙
 트윈스트
 라버핸드
 에어핸드
 플랫형
 에어핸드
 SHM
 마이크로
 SHM
 저속
 센서
 스위치
 실린더
 콤팩트
 로드엔드








내부 구조



각부 명칭과 주요부 재질

No.	명칭	재질	비고
①	본체	알루미늄 합금	
②	헤드 커버	알루미늄 합금	
③	피스톤 로드	스테인리스강	
④	피스톤	알루미늄 합금	
⑤	마그네트 받침	알루미늄 합금	
⑥	레버	크롬 몰리브덴강	
⑦	로드 핀	탄소강	
⑧	지점(支點) 핀	탄소강	
⑨	슬라이드 플레이트	탄소강	
⑩	스프링	스프링 강	단동형에만
⑪	마그네트	자석재(材)	
⑫	육각 구멍 멈춤 나사	연강	
⑬	C형 멈춤 링	경강	
⑭	피스톤패킹	합성 고무(NBR)	
⑮	로드 패킹	합성 고무(NBR)	
⑯	O링	합성 고무(NBR)	

주문 기호

마운트 금구	센서 스위치의 형식	리드선 길이	센서 스위치의 수 (센서 스위치 부착의 경우)
마운트 금구 없음  [무기입]	센서 스위치 없음  [무기입]	A : 1000mm B : 3000mm	● 1 : 1개 부착 ● 2 : 2개 부착 ★ 출하시 첨부
마운트 금구 부착  -M	ZE135부착  ● 무접점타입 ● 표시등부착 ● DC10 ~ 28V ● 2선식 ● 리드선 횡출		
	ZE155부착  ● 무접점타입 ● 표시등부착 ● DC4.5 ~ 28V ● 3선식 ● 리드선 횡출		
	ZE235부착  ● 무접점타입 ● 표시등부착 ● DC10 ~ 28V ● 2선식 ● 리드선 상출		
	ZE255부착  ● 무접점타입 ● 표시등부착 ● DC4.5 ~ 28V ● 3선식 ● 리드선 상출		

	기본 형식	사용 실린더직경			
복동형	NHBDS	-8	-M	-ZE135 -ZE155 -ZE235 -ZE255	A B
		-10			
		-16			
		-20			
		-25			
항상 열림 단동형	NHBRS	-8	-M	-ZE135 -ZE155 -ZE235 -ZE255	A B
		-10			
		-16			
		-20			
		-25			

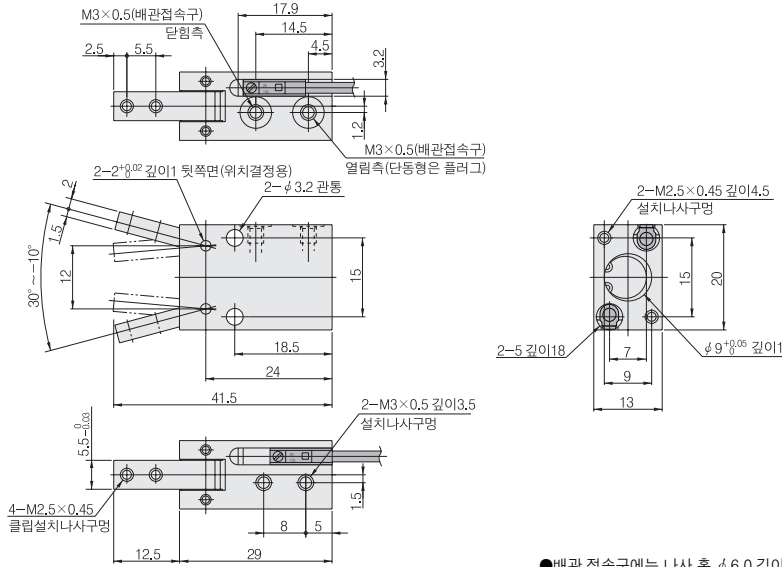
에디셔널 파트 (별매 부품)

마운트 금구



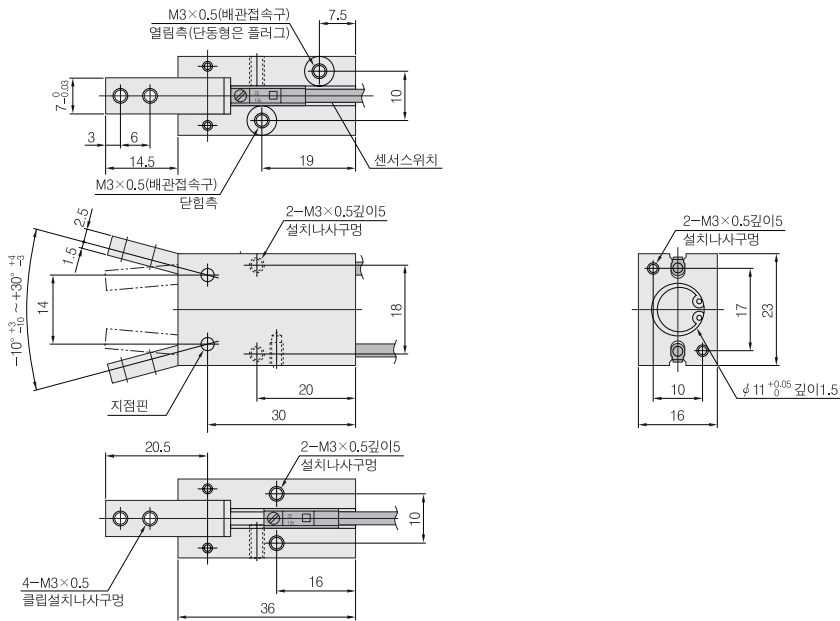
- φ 8용 - NHB-M8
- φ 10용 - NHB-M10
- φ 16용 - NHB-M16
- φ 20용 - NHB-M20
- φ 25용 - NHB-M25

**NHBDS-8
NHBR-8**



- 배관 접속구에는 나사 홈 $\phi 6.0$ 길이 0.2가 설치되어 있습니다.
- 그림의 열림 측과 닫힘 측의 배관 접속구의 위치는 복동형의 경우입니다.
- 센서 스위치는 옵션입니다. (그림은 리드선 황출 타입)
- 마운트 금구(-M) 치수도는 1129 페이지를 참고해 주십시오.

**NHBDS-10
NHBR-10**



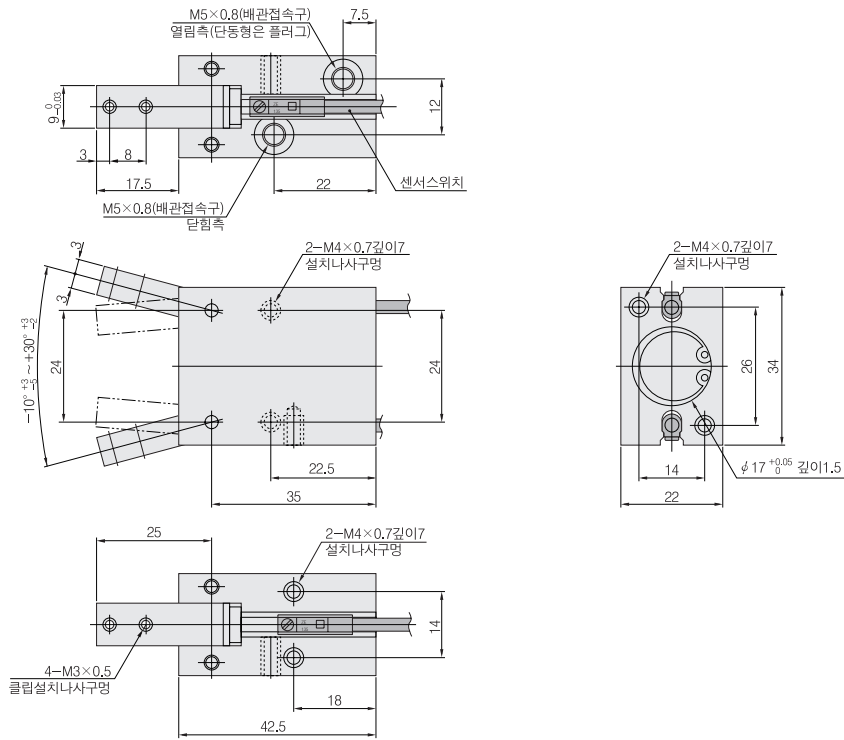
- 배관 접속구에는 나사 홈 $\phi 6.0$ 길이 0.2가 설치되어 있습니다.
- 그림의 열림 측과 닫힘 측의 배관 접속구의 위치는 복동형의 경우입니다.
- 센서 스위치는 옵션입니다. (그림은 리드선 황출 타입)
- 마운트 금구(-M) 치수도는 1129 페이지를 참고해 주십시오.

미니버트
노크
멀티 마운트
지그C
펜
슬림
트윈포트
다이아
미니 가이드
가이드부호 $\phi 6-10$
가이드부호 $\phi 12-63$
트윈 로드 $\phi 6$
트윈 로드B
알파 트윈로드
엑시스 실린더
슬라이드 유닛
로드 슬라이더
Z슬라이더
GT
ORV
ORC $\phi 10$
ORCA ORGA
ORK
ORC $\phi 63, \phi 80$
플랫 로드레스
MRC MRG
ORS MRS
ORW MRW
RAP
RAT
RAN
RAG
RWT
스윙
트위스트
러버핸드
에어핸드
플랫형 에어핸드
SHM 마이크로
SHM
저속
센서 스위치
실린더 조인트 로드엔드

미니버트
노크
매퍼 마운트
지그C
펜
슬립
트윈포트
다이아
미니 가이드
가이드부착구 $\phi 6-10$
가이드부착구 $\phi 12-63$
트윈 로드 $\phi 6$
트윈 로드B
알파 트윈로드
액시스 실린더
슬라이드 유닛
로드 슬라이더
Z슬라이더
GT
ORV
ORC $\phi 10$
ORCA ORGA
ORK
ORC $\phi 83, \phi 80$
플랫 로드레스
MRC MRG
ORS MRS
ORW MRW
RAP
RAT
RAN
FRAG
RWT
스윙
트윈스트
러버핸드
에어핸드
플랫형 에어핸드
SHM 마이크로
SHM
저속
센서 스위치
실린더 호인트 로드핸드

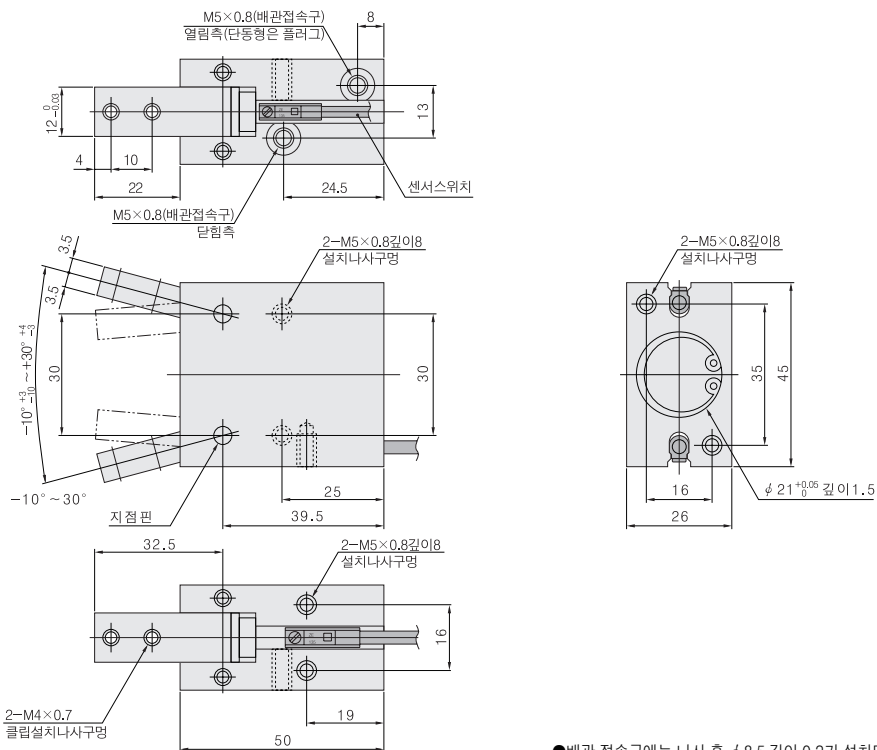
스윙 타입 치수도 (mm)

NHBDS-16 NHBR5-16



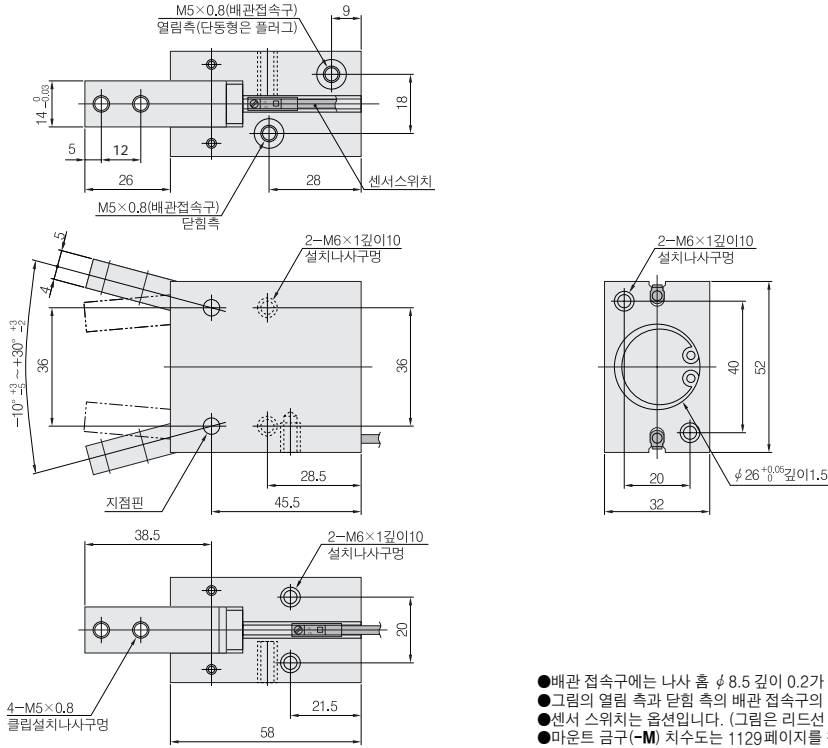
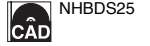
- 배관 접속구에는 나사 홈 $\phi 8.5$ 길이 0.2가 설치되어 있습니다.
- 그림의 열림 측과 닫힘 측의 배관 접속구의 위치는 복동형의 경우입니다.
- 센서 스위치는 옵션입니다. (그림은 리드선 황출 타입)
- 마운트 금구(-M) 치수도는 1129페이지를 참고해 주십시오.

NHBDS-20 NHBR5-20



- 배관 접속구에는 나사 홈 $\phi 8.5$ 길이 0.2가 설치되어 있습니다.
- 그림의 열림 측과 닫힘 측의 배관 접속구의 위치는 복동형의 경우입니다.
- 센서 스위치는 옵션입니다. (그림은 리드선 황출 타입)
- 마운트 금구(-M) 치수도는 1129페이지를 참고해 주십시오.

NHBDS-25
NHBRS-25



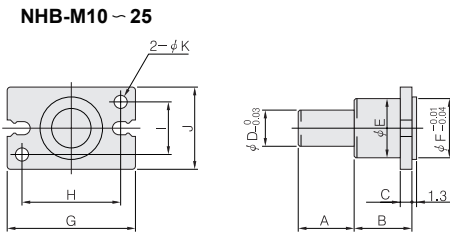
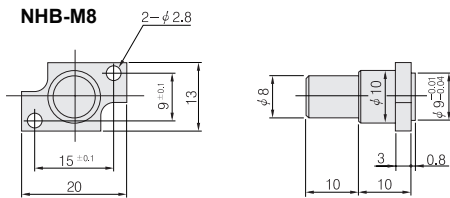
- 배관 접속구에는 나사 홈 $\phi 8.5$ 길이 0.2가 설치되어 있습니다.
- 그림의 올림 측과 단합 측의 배관 접속구의 위치는 복동형의 경우입니다.
- 센서 스위치는 옵션입니다. (그림은 리드선 황출 타입)
- 마운트 금구(-M) 치수도는 1129페이지를 참고해 주십시오.

옵션

- 마운트 금구 : -M



注 : NHB-M8, NHB-M12는 제외.



형식	기호	A	B	C	D	E	F	G	H	I	J	K
NHB-M10		15	15	3	10	11	11	23	17	10	16	3.4
NHB-M12		15	15	3	10	12	13	27	20	10	16	3.4
NHB-M16		15	15	3	10	16	17	34	26	14	22	4.5
NHB-M20		15	15	3	10	18	21	45	35	16	26	5.5
NHB-M25		25	17	5	14	26	26	52	40	20	32	6.6

- 미니버트
- 노크
- 멀티 마운트
- 지그C
- 펜
- 슬림
- 트윈포트
- 다이아
- 미니 가이드
- 가이드부호口 φ6~10
- 가이드부호口 φ12~63
- 트윈 로드 φ6
- 트윈 로드B
- 알파 트윈로드
- 엑시스 실린더
- 슬라이드 유니트
- 로드 슬라이더
- Z슬라이더
- GT
- ORV
- ORCφ10
- ORCA ORGA
- ORK
- ORC φ63,φ80
- 플랫 로드레스
- MRC MRG
- ORS MRS
- ORW MRW
- RAP
- RAT
- RAN
- RAG
- RWT
- 스윙
- 트위스트
- 러버핸드
- 에어핸드
- 플랫형 에어핸드
- SHM 마이크로
- SHM
- 저속
- 센서 스위치
- 실린더 호우트 로드엔드