

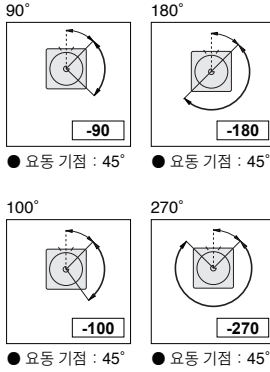
RANS

로터리 액츄에이터 센서 스위치 부착

주문 기호

RANS1 · 3 · 8 · 20

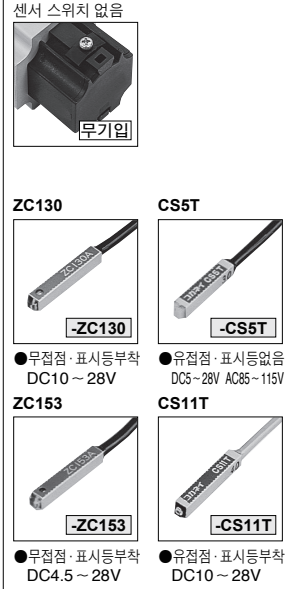
■ 요동각도



■ 설치 방식



■ 센서 스위치의 형식



■ 리드선 길이

A : 1000mm
B : 3000mm

■ 센서 스위치의 수



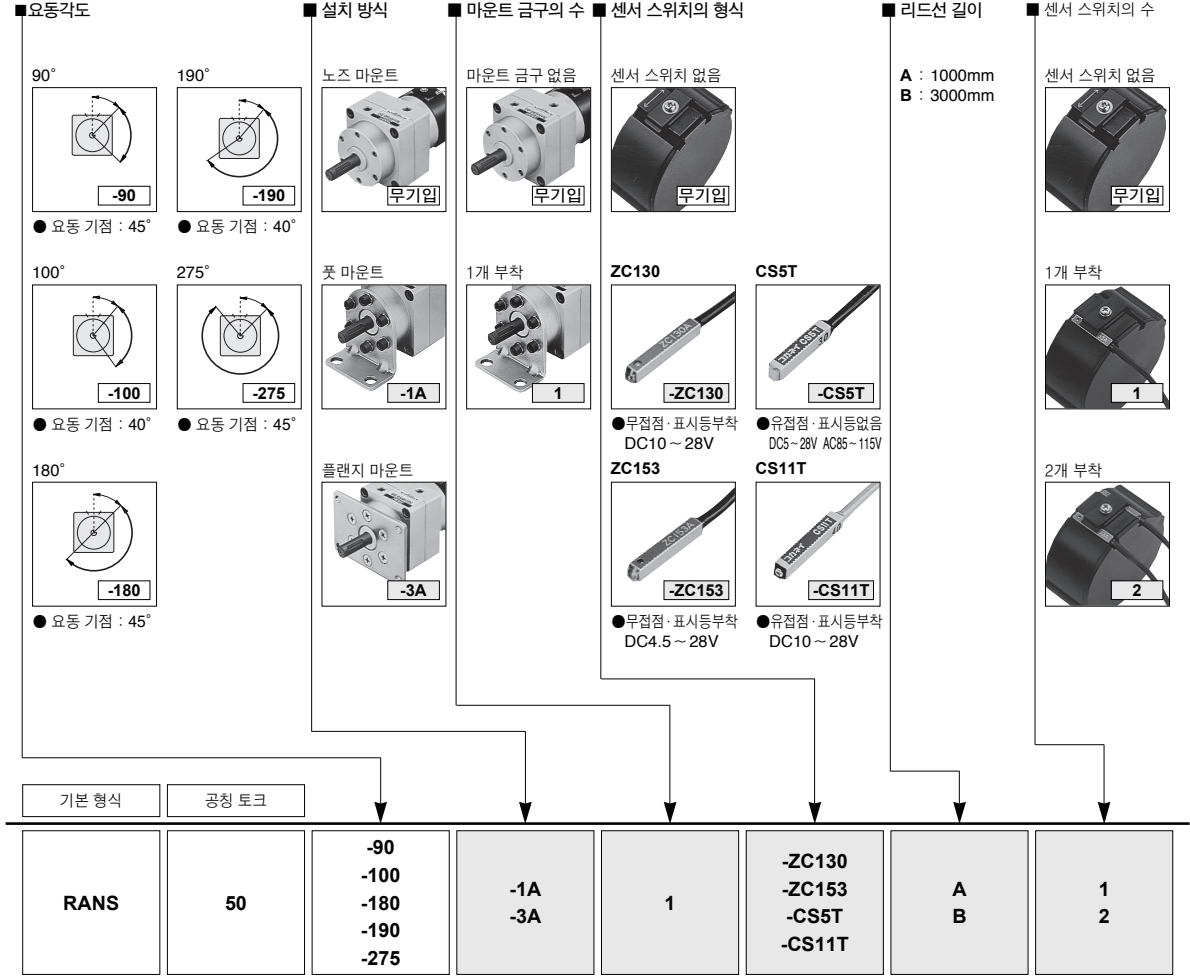
기본 형식 공칭 토크

RANS	1 3 8 20	-90 -100 -180 -270	-2 -4	-ZC130 -ZC153 -CS5T -CS11T	A B	1 2
------	-------------------	-----------------------------	----------	-------------------------------------	--------	--------

● 요동 각도 190° 사양을 오더 메이드로 주문할 수 있습니다. ● 센서 스위치만의 주문 기호는 1005 페이지를 참고해 주십시오.

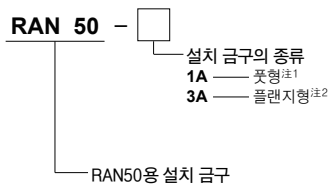
주문 기호

RANS50



●센서 스위치만의 주문 기호는 1005 페이지를 참고해 주십시오.

설치 금구만의 주문 기호



※1 : 육각 구멍 볼트, 스프링 와이어 6개가 첨부됩니다.
 ※2 : 십자 구멍 접사 소(小) 나사 6개 첨부됩니다.

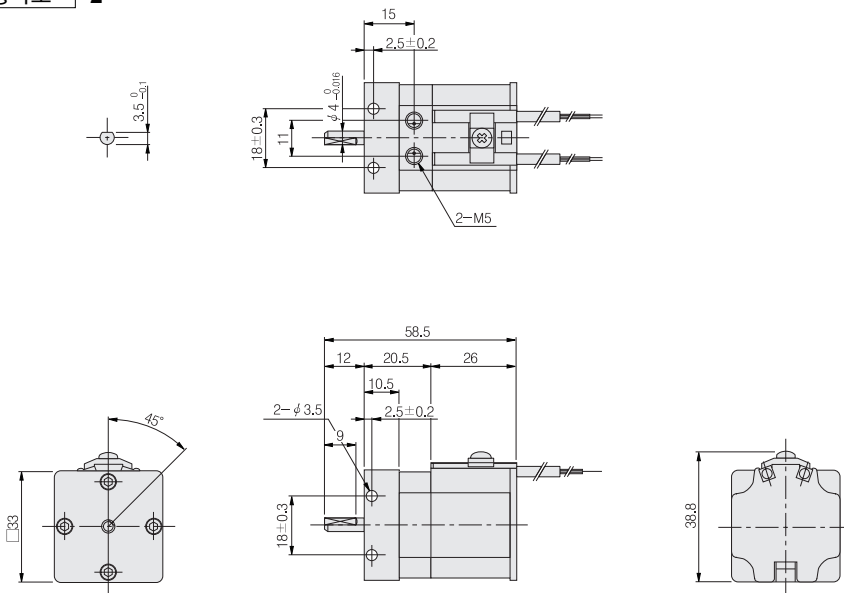
- 미니버트
- 노크
- 멀티 마운트
- 지그C
- 펜
- 슬림
- 트윈포트
- 다이나
- 미니 가이드
- 가이드부착구 φ6~10
- 가이드부착구 φ12~63
- 트윈 로드 φ6
- 트윈 로드B
- 알파 트윈로드
- 엑시스 살린더
- 슬라이드 유니트
- 로드 슬라이더
- Z슬라이더
- GT
- ORV
- ORC φ10
- ORCA ORGA
- ORK
- ORC φ63, φ80
- 플랫 로드레스
- MRC MRG
- ORS MRS
- ORW MRW
- RAP
- RAT
- RAN
- RAG
- RWT
- 스윙
- 트위스트
- 러버핸드
- 에어핸드
- 플랫형 에어핸드
- SHM 마이크로
- SHM
- 저속
- 센서 스위치
- 심원터 초임터 로드엔드

미니버트
노크
멀티 마운트
지그C
펜
슬립
트윈포트
다이아
미니 가이드
가이드부착구 φ6-10
가이드부착구 φ12-63
트윈 로드 φ6
트윈 로드B
알파 트윈로드
액시스 실린더
슬라이드 유닛
로드 슬라이더
Z슬라이더
GT
ORV
ORC φ10
ORCA ORGA
ORK
ORC φ83, φ80
플랫 로드레스
MRC MRG
ORS MRS
ORW MRW
RAP
RAT
RAN
RAG
RWT
스윙
트윈스트
러버핸드
에어핸드
플랫형 에어핸드
SHM 마이크로
SHM
저속
센서 스위치
실린더 중간 로드엔드

RANS1 치수도 (mm)

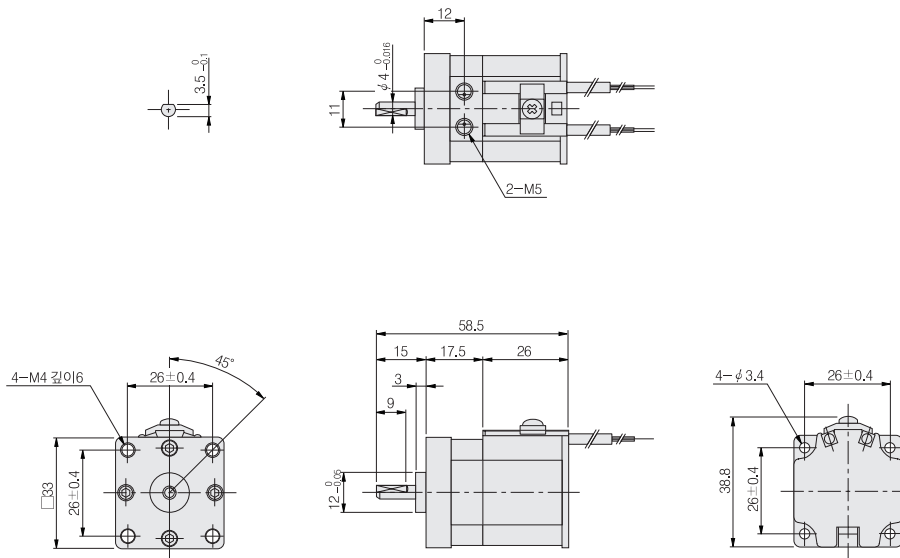
사이드 마운트 (측면직접설치)

RANS1- 요동각도 -2



프런트 마운트 (정면직접설치)

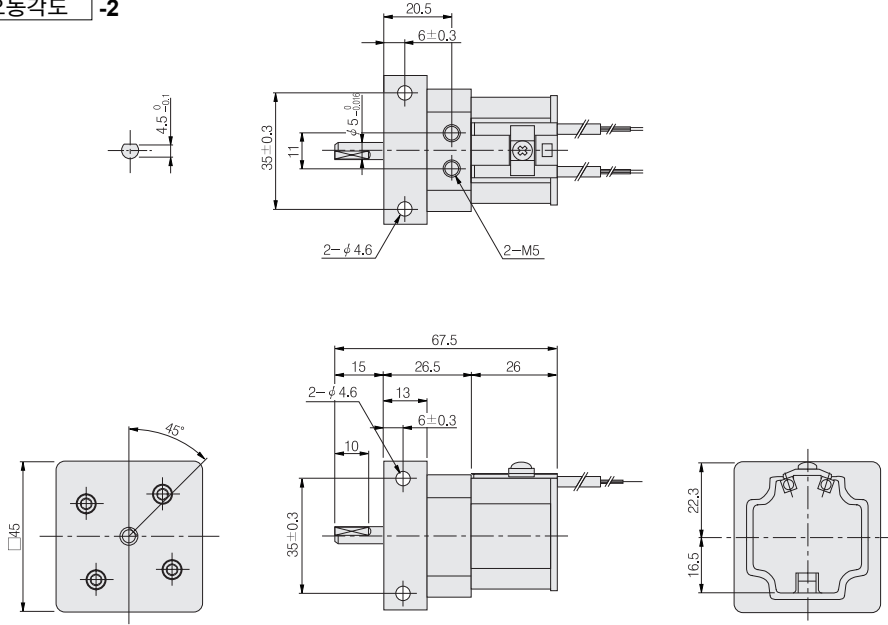
RANS1- 요동각도 -4



RANS3 치수도 (mm)

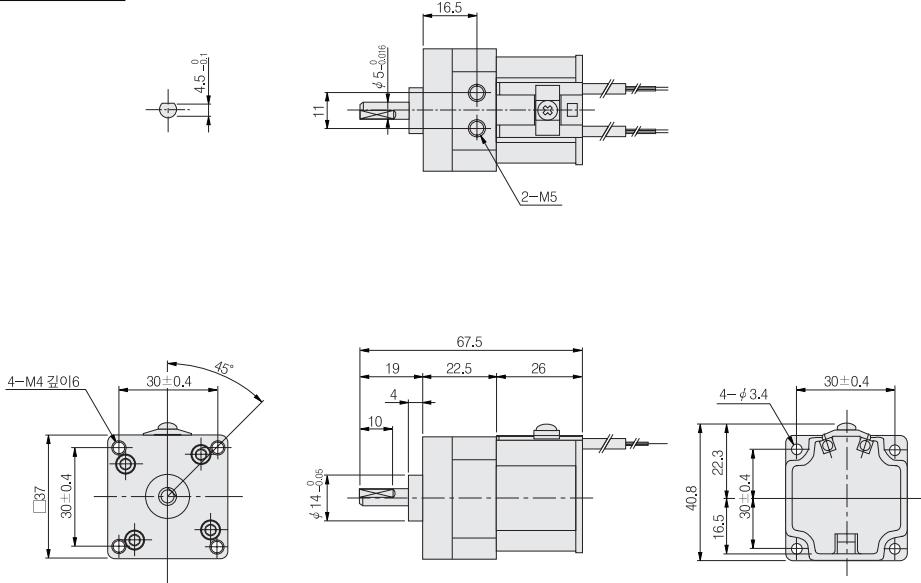
사이드 마운트 (측면직접설치)

RANS3- 요동각도 -2



프런트 마운트 (정면직접설치)

RANS3- 요동각도 -4



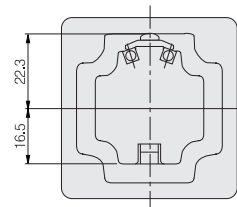
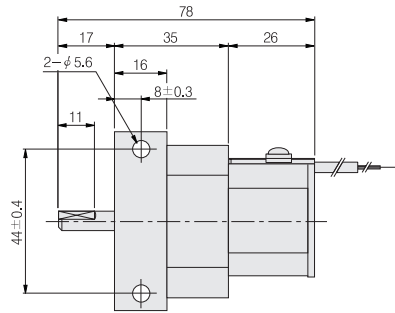
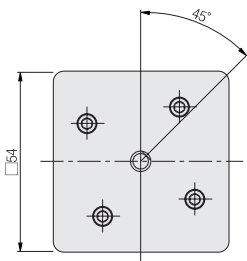
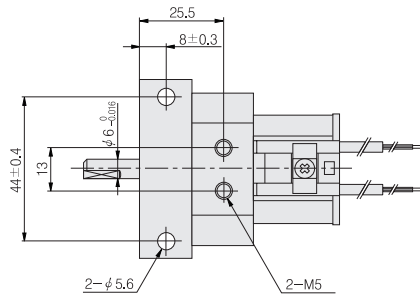
미니버트
노크
멀티 마운트
지그C
펜
슬림
트윈포트
다이아
미니 가이드
가이드부착구 $\phi 6-10$
가이드부착구 $\phi 12-63$
트윈 로드 $\phi 6$
트윈 로드B
알파 트윈로드
엑시스 실린더
슬라이드 유닛
로드 슬라이더
Z슬라이더
GT
ORV
ORC $\phi 10$
ORCA ORGA
ORK
ORC $\phi 63, \phi 80$
플랫 로드레스
MRC MRG
ORS MRS
ORW MRW
RAP
RAT
RAN
RAG
RWT
스윙
트위스트
러버핸드
에어핸드
플랫형 에어핸드
SHM 마이크로
SHM
저속
센서 스위치
심린터 조인트 로드엔드

미나비트
노크
멀티 마운트
지그C
펜
슬립
트윈포트
다이아
미니 가이드
가이드부착구 $\phi 6-10$
가이드부착구 $\phi 12-63$
트윈 로드 $\phi 6$
트윈 로드B
알파 트윈로드
액시스 실린더
슬라이드 유닛
로드 슬라이더
Z슬라이더
GT
ORV
ORC $\phi 10$
ORCA ORGA
ORK
ORC $\phi 83, \phi 80$
플랫 로드레스
MRC MRG
ORS MRS
ORW MRW
RAP
RAT
RAN
RAG
RWT
스윙
트위스트
러버핸드
에어핸드
플랫형 에어핸드
SHM 마이크로
SHM
저속
센서 스위치
실린더 축핀트 로드엔드

RANS8 치수도 (mm)

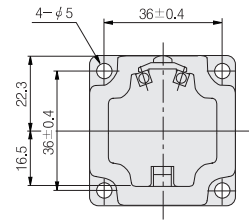
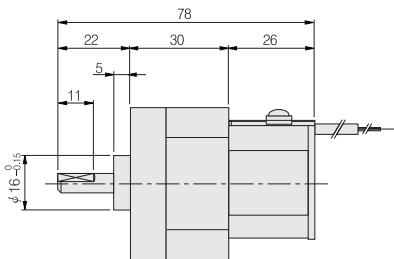
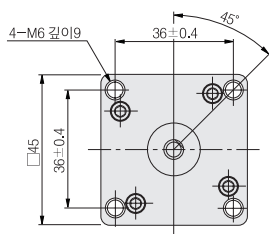
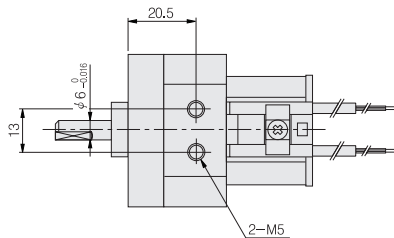
사이드 마운트 (측면직접설치)

RANS8- 요동각도 -2



프런트 마운트 (정면직접설치)

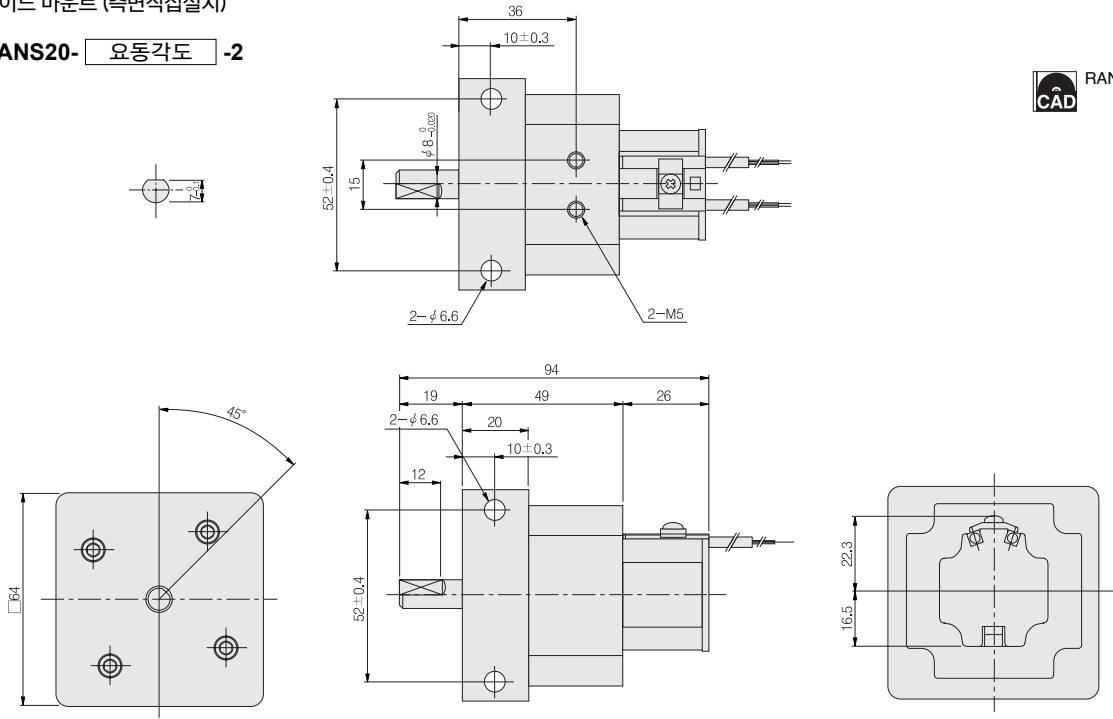
RANS8- 요동각도 -4



RANS20 치수도 (mm)

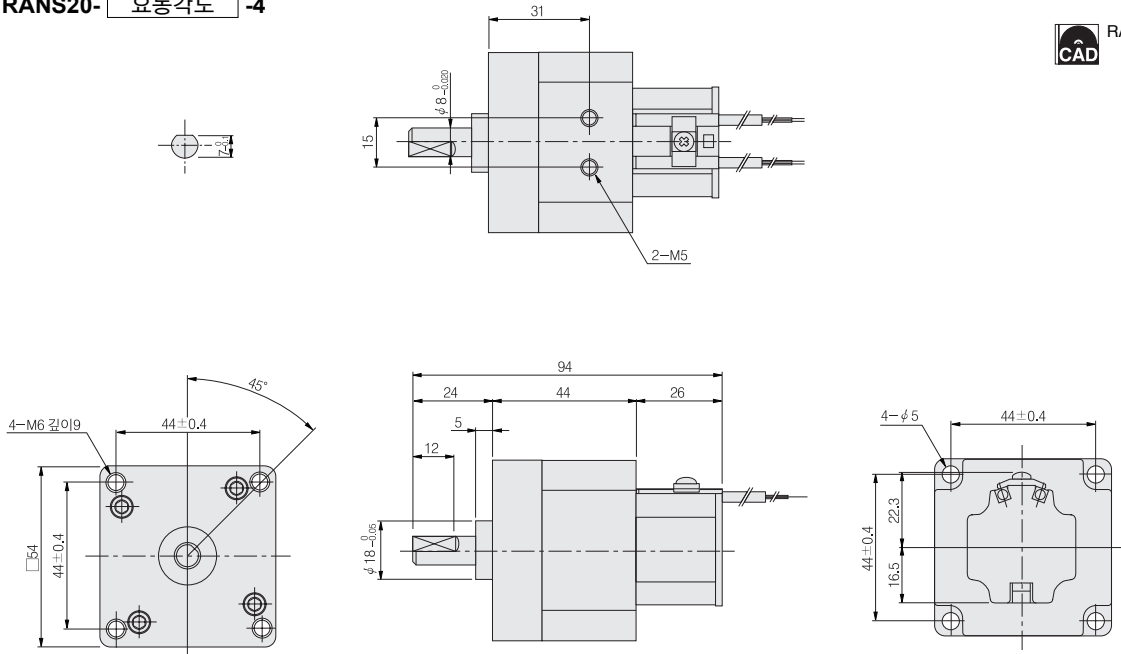
사이드 마운트 (측면직접설치)

RANS20- 요동각도 -2



프런트 마운트 (정면직접설치)

RANS20- 요동각도 -4



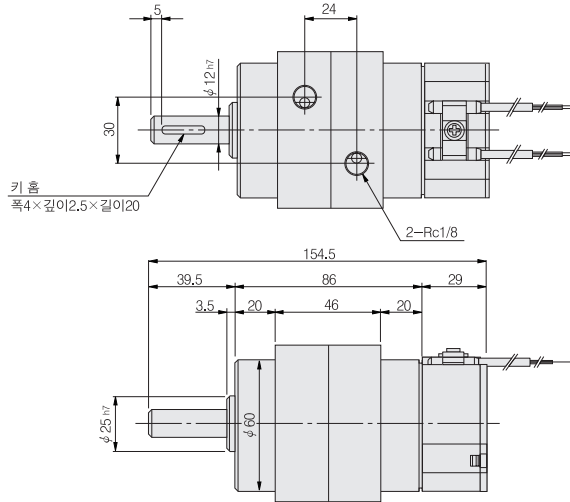
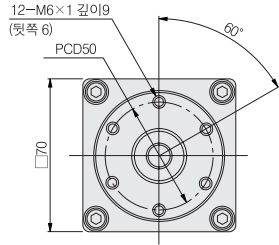
미니버트
노크
멀티 마운트
지그C
펜
슬림
트윈포트
다이아
미니 가이드
가이드부착구 φ6~10
가이드부착구 φ12~63
트윈 로드 φ6
트윈 로드B
알파 트윈로드
엑시스 실린더
슬라이드 유니트
로드 슬라이더
Z슬라이더
GT
ORV
ORC φ10
ORCA ORGA
ORK
ORC φ63, φ80
플랫 로드레스
MRC MRG
ORS MRS
ORW MRW
RAP
RAT
RAN
RAG
RWT
스윙
트위스트
러버핸드
에어핸드
플랫형 에어핸드
SHM 마이크로
SHM
저속
센서 스위치
실린더 조인트 로드엔드

미나비트
노크
멀티 마운트
지그C
펜
슬립
트윈포트
다이아
미니 가이드
가이드부착구 φ12-63
트윈 로드 φ6
트윈 로드B
알파 트윈로드
액시스 실린더
슬라이드 유닛
로드 슬라이더
Z슬라이더
GT
ORV
ORC φ10
ORCA ORGA
ORK
ORC φ83, φ80
플랫 로드레스
MRC MRG
ORS MRS
ORW MRW
RAP
RAT
RAN
RAG
RWT
스윙
트윈스트
러버핸드
에어핸드
플랫형 에어핸드
SHM 마이크로
SHM
저속
센서 스위치
실린더 축인도 로드엔드

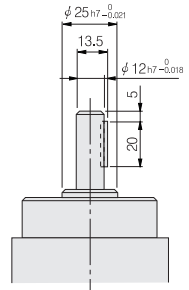
RANS50 치수도 (mm)

노즈 마운트 (측면직접설치)

RANS50- 요동각도



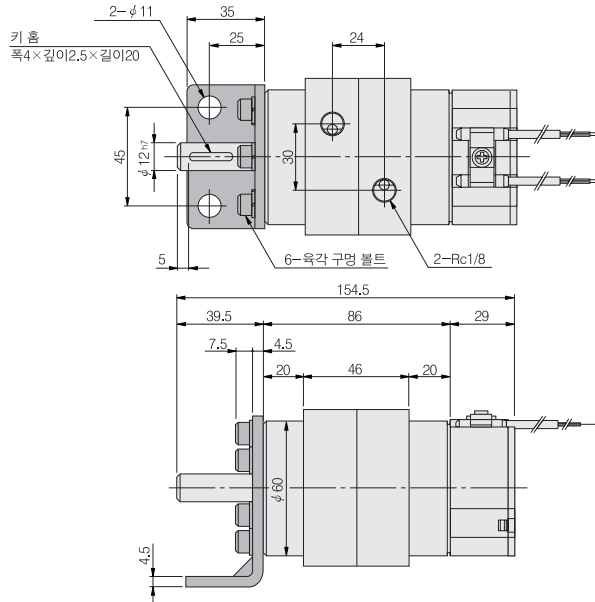
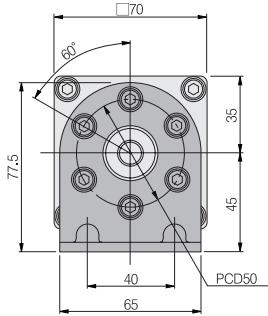
● 키·키 홈 치수도



※ 그림의 키 홈의 위치는 실제와 다릅니다.
요동 각도와 위치 관계는 986 페이지를 참고해 주십시오.
키는 출하시 첨부됩니다.

풋 마운트 (풋형금구사용)

RANS50- 요동각도 -1A



플랜지 마운트 (플랜지형금구사용)

RANS50- 요동각도 -3A

