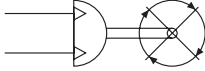


# 로터리 스테이지

## RWT시리즈



### 표시 기호



### 사양

항목	형식	ARWT10-45-R	ARWT10-45-L	ARWT10-60-R	ARWT10-60-L	ARWT10-90-R	ARWT10-90-L
작동 형식		복동형 피스톤타입(기어 · 리켓기구)					
실효 토크 <sup>※1</sup>	N·m	1.0					
사용 유체		공기					
사용 압력 범위	MPa	0.2~0.6					
보증 내압력	MPa	0.9					
사용 온도 범위	℃	0~60(단, 결로 없을 것)					
회전 방향		우(시계 방향)	좌(반 시계 방향)	우(시계 방향)	좌(반 시계 방향)	우(시계 방향)	좌(반 시계 방향)
회전 각도		45° ± 0.2°		60° ± 0.2°		90° ± 0.2°	
회전 시간 조절 범위 <sup>※2</sup>	s/90°	0.2~1.0					
허용 에너지	J	0.050					
허용 스톱스트 하중	N	50					
허용 모멘트 하중	N·m	1.5					
급유		불필요(급유할 경우는, 터빈 유 1종(ISO VG32 상당품))					
배관 접속 규격		M5×0.8					

※1 : 실효 토크는 사용 공기 압력 0.5MPa시의 값입니다.

※2 : 회전 시간 조절범위는 무부하 시의 전주(全周)가 원활하게 작동할 때의 값입니다.

### 질량

형식	ARWT10-45-R	ARWT10-45-L	ARWT10-60-R	ARWT10-60-L	ARWT10-90-R	ARWT10-90-L
본체	473		472		470	
센서 스위치 Assy <sup>※</sup>	30					

※ : 센서 스위치 Assy 1 세트 분의 질량(케이블 3m 포함)

### 주문 기호

ARWT 10 - [ ] - [ ] - [ ]

센서 스위치 Assy  
무기입 : 센서 스위치 Assy 없음

SW1 : 1개 부착  
SW2 : 2개 부착

● 센서 스위치 Assy의 세부 사항은 1045 페이지를 참고해 주십시오.

회전 방향

R : 우회전(시계 방향)

L : 좌회전(반 시계 방향)

회전 각도(분할수)

45 : 45° (분할수 : 8)

60 : 60° (분할수 : 6)

90 : 90° (분할수 : 4)

공칭 토크

10 : 1.0Nm(사용 공기 압력 0.5MPa시)

알파시리즈

로터리 스테이지 RWT시리즈

마나버트

노크

멀티  
마운트

지그C

펜

슬림

트윈포트

다이아

마나  
가이드

가이드부호  
φ6~10

가이드부호  
φ12~63

트윈  
로드 φ6

트윈  
로드 B

알파  
트윈로드

엑시스  
살린더

슬라이드  
유니트

로드  
슬라이더

Z슬라이더

GT

ORV

ORCφ10

ORCA  
ORGA

ORK

ORC  
φ63,φ80

플랫  
로드레스

MRC

ORG

MRS

ORW

MRW

RAP

RAT

RAN

RAG

RWT

스텝

트윈스트

러버핸드

에어핸드

플랫형  
에어핸드

SHM  
마이크로

SHM

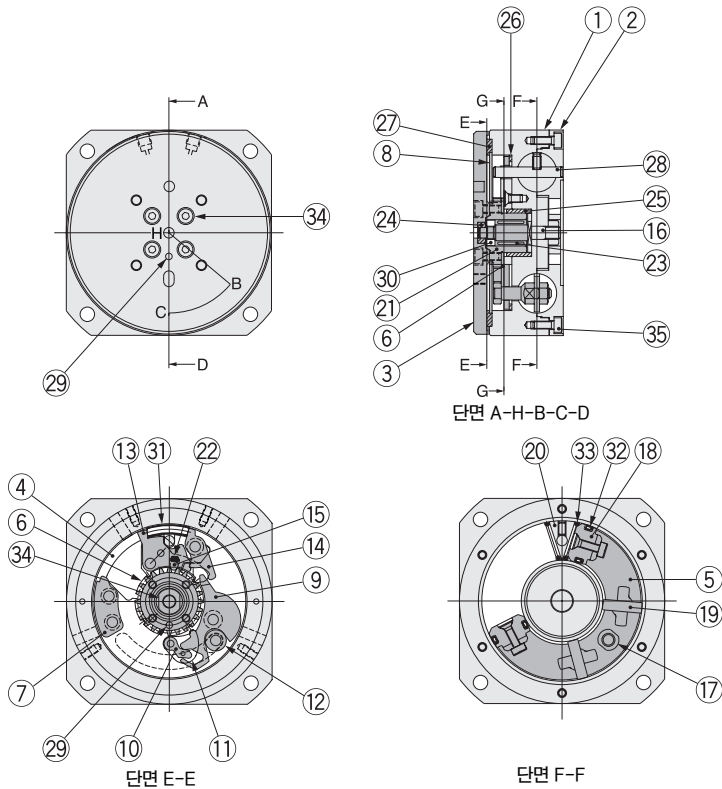
저속

센서  
스위치

실린더  
조인트  
로드엔드

미나비트
노크
멀티 마운트
지그C
펜
슬립
트윈포트
다이아
미니 가이드
가이드부착구 φ6-10
가이드부착구 φ12-63
트윈 로드 φ6
트윈 로드B
알파 트윈로드
액시스 실린더
슬라이드 유닛
로드 슬라이더
Z슬라이더
GT
ORV
ORC φ10
ORCA ORGA
ORK
ORC φ83, φ80
플랫 로드레스
MRC MRG
ORS MRS
ORW MRW
RAP
RAT
RAN
RAG
RWT
스윙
트위스트
러버핸드
에어핸드
플랫형 에어핸드
SHM 마이크로
SHM
저속
센서 스위치
실린더 축인트 로드엔드

## 내부 구조도



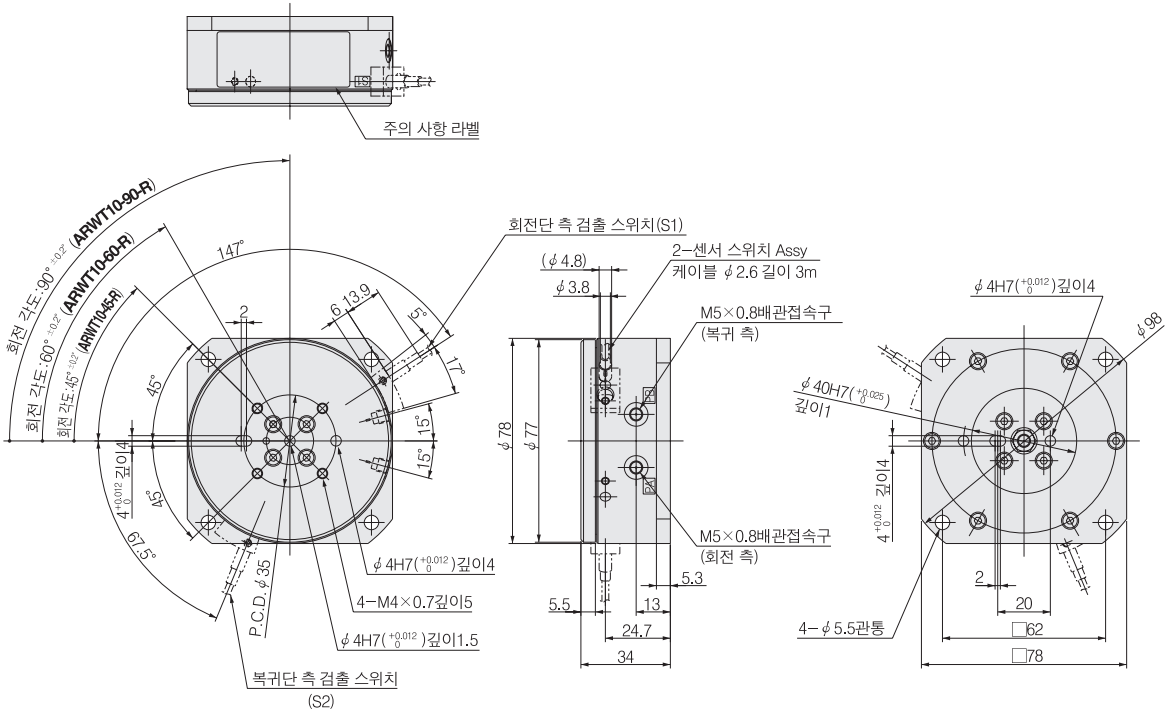
注 : 그림은 -R(우회전) 타입입니다. -L(좌회전) 타입은 좌우 대칭입니다.

## 각부 명칭과 주요부 재질

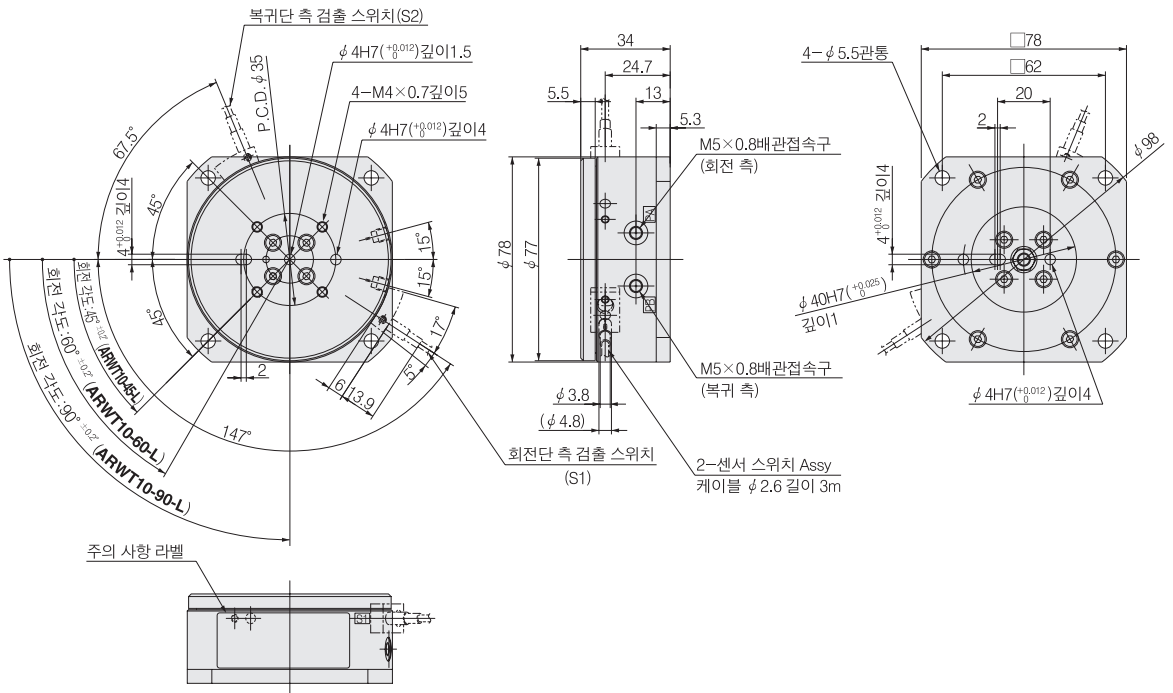
No	명칭	재질
①	본체A	알루미늄 합금(알마이트 처리)
②	본체B	알루미늄 합금(알마이트 처리)
③	테이블	알루미늄 합금(알마이트 처리)
④	베이스 A	스테인리스 강
⑤	요동 플레이트	스테인리스 강
⑥	인덱스 플레이트	경강
⑦	노크 플레이트	경강
⑧	커버	스테인리스 강
⑨	라쳇트	경강
⑩	캠	경강
⑪	클립	경강
⑫	롤러	경강
⑬	스토퍼 A	경강
⑭	스토퍼 B	경강
⑮	스토퍼 C	경강
⑯	주축	경강
⑰	연결 축	경강
⑱	피스톤	수지

No	명칭	재질
⑰	리테이너	수지
⑳	세퍼레이터	수지
㉑	톱니바퀴	경강
㉒	범퍼	합성 고무(우레탄)
㉓	크러치	-
㉔	부쉬A	황동
㉕	부쉬B	황동
㉖	부쉬D	황동
㉗	부쉬E	황동
㉘	연결 핀	스테인리스 강
㉙	핀C	스테인리스 강
㉚	너트	스테인리스 강
㉛	스프링	스테인리스 강
㉜	피스톤 패킹	합성 고무(NBR)
㉝	O링	합성 고무(NBR)
㉞	육각 구멍 볼트	스테인리스 강
㉟	육각 구멍 볼트	스테인리스 강

ARWT10-□-R- 센서 스위치 Assy



ARWT10-□-L- 센서 스위치 Assy



미니버트
노크
멀티 마운트
지그C
펜
슬림
트윈포트
다이아
미니 가이드
개입부호 $\phi 6-10$
개입부호 $\phi 12-63$
트윈 로드 $\phi 6$
트윈 로드 B
알파 트윈로드
엑시스 실린더
슬라이드 유니트
로드 슬라이더
Z슬라이더
GT
ORV
ORC $\phi 10$
ORCA ORGA
ORK
ORC $\phi 63, \phi 80$
플랫 로드레스
MRC MRG
ORS MRS
ORW MRW
RAP
RAT
RAN
RAG
<b>RWT</b>
스윙
트위스트
러버핸드
에어핸드
플랫형 에어핸드
SHM 마이크로
SHM
저속
센서 스위치
실린더 조인트 로드엔드