

■ 매니폴드 출력포트 사양



출력포트 피팅  
F10 : φ4·φ6  
F15 : φ6·φ8



출력포트 사이즈는 매니폴드 피팅 사양에서 선택합니다.



출력포트 암나사  
F10 : M5×0.8  
F15 : Rc1/8



무기입

■ 파일럿 사양



내부 파일럿 매니폴드



외부 파일럿 매니폴드

■ 배관블록 사양

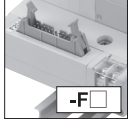
이경 사이즈 피팅 블록  
-JR : 이경 사이즈 공용 피팅 우측 부착형  
-JL : 이경 사이즈 공용 피팅 좌측 부착형  
-JD : 이경 사이즈 공용 피팅 양측 부착형  
P, R1, R2포트 피팅 사이즈 : φ8·φ10

암나사 블록  
-MR : 암나사 우측 부착형  
-ML : 암나사 좌측 부착형  
-MD : 암나사 양측 부착형  
P, R1, R2포트 암나사 사이즈 : Rc1/4

싱글 피팅 블록  
-J5R : 싱글 피팅 우측 부착형  
-J5L : 싱글 피팅 좌측 부착형  
-J5D : 싱글 피팅 양측 부착형  
P, R1, R2포트 피팅 사이즈 : φ8  
-J6R : 싱글 피팅 우측 부착형  
-J6L : 싱글 피팅 좌측 부착형  
-J6D : 싱글 피팅 양측 부착형  
P, R1, R2포트 피팅 사이즈 : φ10

■ 집중배선 사양 (집중배선블록)

플랫 케이블 커넥터



<커넥터 상면 취출>



<커넥터 측면 취출>

- F100 : 10 핀, 전원단자 없음
- F100N : 10 핀, 전원단자 있음
- F101 : 10 핀, 전원단자 없음
- F101N : 10 핀, 전원단자 있음
- F200 : 20 핀, 전원단자 없음
- F200N : 20 핀, 전원단자 있음
- F201 : 20 핀, 전원단자 없음
- F201N : 20 핀, 전원단자 있음
- F260 : 26 핀, 전원단자 없음
- F260N : 26 핀, 전원단자 있음

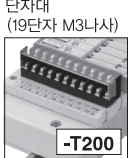


<커넥터 상면 취출>



<커넥터 측면 취출>

(연결용 고정나사 M2,6) (고정용 나사 사이즈 M2,6)  
-D250 : 25 핀, 전원단자 없음  
-D250N : 25 핀, 전원단자 있음  
-D251 : 25 핀, 전원단자 없음  
-D251N : 25 핀, 전원단자 있음  
상세내용에 대해서는 498, 499페이지를 참고하여 주십시오.



단자대 (19단자 M3나사)  
커버 부착 사양도 대응 가능합니다. 상세내용에 대해서는 498, 499페이지를 참고하여 주십시오.

■ 결선 사양



무기입  
일반배선 : 탑재된 밸브에 사양에 맞춰서 배선이 완료되어 있음.



-W  
더블배선 : 탑재된 밸브의 사양에 관계없이 모두 더블 밸브용으로 배선되어 있음.

■ 배선위치 (집중배선블록)

무기입 : 좌측 취부  
-R : 우측 취부

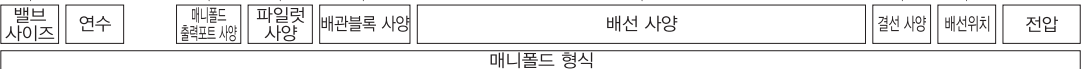
■ 밸브 형식

- F10 폭 10mm 스텐다드 타입
- F10L 폭 10mm 저전류 타입
- F15 폭 15mm 스텐다드 타입
- F15L 폭 15mm 저전류 타입

※ : F10□와 F15□는 혼합 탑재할 수 없습니다.

■ 밸브 사이즈

- F10M 폭 10mm
- F15M 폭 15mm



매니폴드 형식		밸브 사이즈	연수	매니폴드 출력포트 사양	파일럿 사양	배관블록 사양	배선 사양	결선 사양	배선위치	전압					
IB	베이스 배관형	F10M F15M	2 : : : □ ※1	P	J M	무기입 G	-JR -J5R	-F100	-F201	-D251	-F200E	-D250E	무기입 -W	무기입 -R	DC24V DC12V <sup>※2</sup> AC100V <sup>※3</sup>
							-JL -J6R	-F100N	-F201N	-D251N	-F200EN	-D250EN			
							-JD -J5L	-F101	-F260	-F100E	-F201E	-D251E			
FAS	베이스 배관형 피팅선택 타입	F10M F15M	2 : : : □ ※1	P	L	무기입 G	-JR -J5R	-F100	-F201	-D251	-F200E	-D250E	무기입 -W	무기입 -R	DC24V DC12V <sup>※2</sup> AC100V <sup>※3</sup>
							-JL -J6R	-F100N	-F201N	-D251N	-F200EN	-D250EN			
							-JD -J5L	-F101	-F260	-F100E	-F201E	-D251E			
FRZ	직접 배관형	F10M F15M	2 : : : □ ※1	P	무기입	무기입 G	-JR -J5R	-F100	-F201	-D251	-F200E	-D250E	무기입 -W	무기입 -R	DC24V DC12V <sup>※2</sup> AC100V <sup>※3</sup>
							-JL -J6R	-F100N	-F201N	-D251N	-F200EN	-D250EN			
							-JD -J5L	-F101	-F260	-F100E	-F201E	-D251E			

※1 : 최대연수에 대해서는 472페이지의 「배선사양별 매니폴드 최대연수 조건표」를 참고하여 주십시오.  
 ※2 : 저전류 타입에는 없습니다.  
 ※3 : AC100V는 배선사양이 -D250□, -D251□(D-Sub 커넥터) 또는 -T200(단자대) 사양의 경우에만 대응 가능하며, 저전류 타입과 트윈 3포트 밸브에는 선택할 수 없습니다.  
 ※4 : 주문생산품으로서 단자대 커버(주문형식 끝예 -I39W를 명기) 부착형도 대응 가능합니다. 상세내용에 대해서는 별도로 문의하여 주십시오.



# F10, F15 시리즈 분할형 매니폴드 / 집중배선 타입 별매부품 주문형식

## 매니폴드용 별매부품

F □ Z - □

- 밸브 사이즈      별매부품 내용  
**10** : 폭 10mm      **GS2** : 개스킷 (개스킷, 배기밸브)  
**15** : 폭 15mm      **SP** : P포트용 스펠릿  
                          **SR** : R1, R2포트용 스펠릿  
                          **SA** : P, R1, R2포트용 스펠릿

## 블록 플레이트 (블록 플레이트, 플러그, 취부나사 2pcs)

F □ BP P

- 밸브 사이즈      집중배선용  
**10** : 폭 10mm  
**15** : 폭 15mm

## 밸브 어셈블리 (밸브 베이스, 개스킷)

F □ Z □ - □ - □

- 밸브 사이즈      배선사양  
**10** : 폭 10mm      **D** : D-sub 커넥터  
**15** : 폭 15mm      **F** : 플랫폼 케이블 커넥터, 단자대용
- 배관 사양  
**VJ** : 밸브 베이스 이경 사이즈 공용 피팅  
**VJ5** : 밸브 베이스 싱글 피팅 F10 : φ4, F15 : φ6  
**VJ6** : 밸브 베이스 싱글 피팅 F10 : φ6, F15 : φ8  
**VJ5A** : 3포트 사양 상시開, 밸브 베이스 싱글 피팅 F10 : φ4, F15 : φ6  
**VJ5B** : 3포트 사양 상시開, 밸브 베이스 싱글 피팅 F10 : φ4, F15 : φ6  
**VJ6A** : 3포트 사양 상시開, 밸브 베이스 싱글 피팅 F10 : φ6, F15 : φ8  
**VJ6B** : 3포트 사양 상시開, 밸브 베이스 싱글 피팅 F10 : φ6, F15 : φ8  
**VM** : 밸브 베이스 암나사  
**VMA** : 3포트 사양 상시開, 밸브 베이스 암나사  
**VMB** : 3포트 사양 상시開, 밸브 베이스 암나사  
**VP** : 밸브 베이스 플레이트
- 파일럿 사양  
 무기입 : 내부 파일럿  
**G** : 외부 파일럿

## 배선블록 어셈블리 (1SET)

F □ Z - □ - □

- 밸브 사이즈      전암 (T2000의 경우에는 불요)  
**10** : 폭 10mm      **DC24**  
**15** : 폭 15mm      **DC12**  
                          **AC100** (D250□, D251□ 사양에만 선택 가능)
- 배선 사양  
**F100** : 플랫폼 케이블 커넥터 (DC 사양)  
**F101** : 플랫폼 케이블 커넥터 (DC 사양)  
**F200** : 플랫폼 케이블 커넥터 (DC 사양)  
**F201** : 플랫폼 케이블 커넥터 (DC 사양)  
**F260** : 플랫폼 케이블 커넥터 (DC 사양)  
**D250** : D-sub 커넥터  
**D251** : D-sub 커넥터  
**F100N** : 플랫폼 케이블 커넥터 (DC 사양), 전원단자 없음  
**F101N** : 플랫폼 케이블 커넥터 (DC 사양), 전원단자 없음  
**F200N** : 플랫폼 케이블 커넥터 (DC 사양), 전원단자 없음  
**F201N** : 플랫폼 케이블 커넥터 (DC 사양), 전원단자 없음  
**F260N** : 플랫폼 케이블 커넥터 (DC 사양), 전원단자 없음  
**D250N** : D-sub 커넥터, 전원단자 없음  
**D251N** : D-sub 커넥터, 전원단자 없음  
**T200L** : 단자대 좌측 취부용  
**T200R** : 단자대 우측 취부용

## 배압방지 밸브 (전용 개스킷 부착, 분할형용, 2pcs)

F □ Z - E2

- 밸브 사이즈  
**10** : 폭 10mm  
**15** : 폭 15mm

## 단독 공급 및 배기 스페이스 (개별 플러그 타입용 스페이스 / 개스킷, 배기 밸브, 취부나사 2PCS)

F □ Z - □

- 밸브 사이즈      사양  
**10** : 폭 10mm      **PPM** : 단독 공급 스페이스 (F10 시리즈용 암나사 타입)  
**15** : 폭 15mm      **PP6** : 단독 공급 스페이스 (F15 시리즈용 φ6 피팅 장착형)  
                          **PP8** : 단독 공급 스페이스 (F15 시리즈용 φ8 피팅 장착형)  
                          **PRM** : 단독 배기 스페이스 (F10 시리즈용 암나사 타입)  
                          **PR6** : 단독 배기 스페이스 (F15 시리즈용 φ6 피팅 장착형)  
                          **PR8** : 단독 배기 스페이스 (F15 시리즈용 φ8 피팅 장착형)

※ 상세내용에 대해서는 431페이지를 참고하여 주십시오.

## 배관블록 어셈블리

F □ Z □ - □

- 밸브 사이즈      배관 사양  
**10** : 폭 10mm      **PJ** : 배관블록 이경 사이즈 공용 피팅  
**15** : 폭 15mm      **PJ5** : 배관블록 싱글 피팅 φ8  
                          **PJ6** : 배관블록 싱글 피팅 φ10  
                          **PM** : 배관블록 암나사

- 파일럿 사양  
 무기입 : 내부 파일럿  
**G** : 외부 파일럿

## 소음기

KM - J □

- 피팅 사이즈  
**6** : 외경 φ6 (단독 배기 스페이스용)  
**8** : 외경 φ8 (단독 배기 스페이스용)  
**10** : 외경 φ10  
 (판매단위 : 10pcs/1set)

## 엔드블록 어셈블리 (좌, 우 각 1SET)

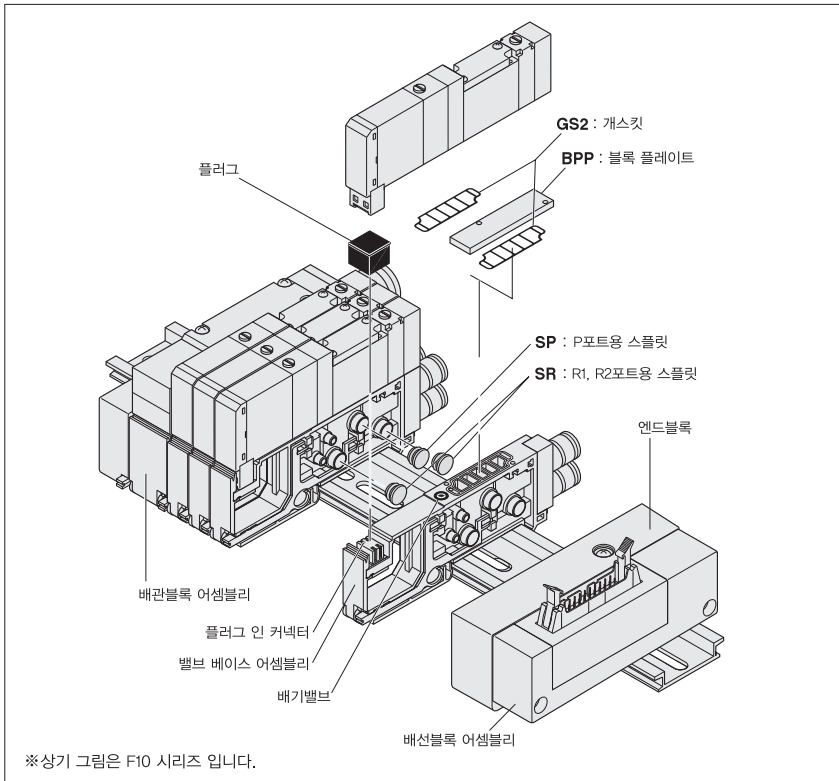
F □ Z □ - □

- 밸브 사이즈      엔드블록 사양  
**10** : 폭 10mm      **E** : 배선사양 T200용  
**15** : 폭 15mm      **EL** : 배관블록 좌측용  
                          **ER** : 배관블록 우측용

- 파일럿 사양  
 무기입 : 내부 파일럿  
**G** : 외부 파일럿

## 집중배선 사양별 매니폴드 최대연수 조건표

		최대연수	
		결선사양	더블배선 (-W)
배선사양	최대제어접점수	일반배선 (무기입)	더블배선 (-W)
F100□ 플랫폼 케이블	8 점	싱글 및 더블 밸브, 블록 플레이트의 탑재 수량에 따라 달라집니다.	4 연
F101□ 플랫폼 케이블	8 점	싱글 및 더블 밸브, 블록 플레이트의 탑재 수량에 따라 달라집니다.	4 연
F200□ 플랫폼 케이블	16 점	또한, 제어하는 밸브의 접점수가 최대제어 접점수 이하가 되도록 연수를 지정하여 주십시오.	8 연
F201□ 플랫폼 케이블	16 점	또한, 제어하는 밸브의 접점수가 최대제어 접점수 이하가 되도록 연수를 지정하여 주십시오.	8 연
F260□ 플랫폼 케이블	20 점	또한, 제어하는 밸브의 접점수가 최대제어 접점수 이하가 되도록 연수를 지정하여 주십시오.	10 연
D250□ D-sub 커넥터	16 점	또한, 제어하는 밸브의 접점수가 최대제어 접점수 이하가 되도록 연수를 지정하여 주십시오.	8 연
D251□ D-sub 커넥터	20 점	또한, 제어하는 밸브의 접점수가 최대제어 접점수 이하가 되도록 연수를 지정하여 주십시오.	10 연
T200 단자대	18 점	또한, 제어하는 밸브의 접점수가 최대제어 접점수 이하가 되도록 연수를 지정하여 주십시오.	9 연



### 매니폴드의 주문형식 (예) / F10 시리즈 12연

#### F10M12PL-J5R-F201 DC24V

stn.1~8 F10T0-A1-J5 DC24V

stn.9~11 F10T2-A1-J6 DC24V

stn.12 F10BPP-J6

注: 본 주문형식은 상기의 그림과는 관계가 없으므로 주의하여 주십시오.

### 주문형식의 주의사항

#### ● 밸브만 주문하는 경우

448페이지의 「개별 타입 밸브 주문형식」을 참고해서 주문하여 주십시오.

단, 밸브 형태는 무기입, A2, F3, F4, F5, F6, F4A, F4B, F5A, F5B, F6A, F6B 사양은 선택할 수 없으며, 배선 사양은 무기입 사양만 대응 가능합니다.

#### ● 결선 사양

무기입 (완료배선): 탑재된 밸브에 사양에 맞춰서 배선이 완료되어 있음.

-W (더블배선): 탑재된 밸브의 사양에 관계없이 모두 더블 밸브용으로 배선되어 있음.



블록 플레이트의 결선은 결선 사양에 관계없이 더블배선(제어접점수 2점)으로 되어 있기 때문에 주의하여 주십시오.

단, 블록 플레이트의 결선을 싱글 밸브용 결선으로 할 경우에는 블록 플레이트의 형식 끝에 -1W를 기입하면 대응 가능합니다.

상세내용에 대해서는 당사의 가까운 영업소로 문의하여 주십시오.