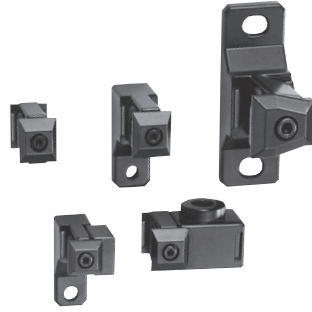


모듈 어댑터



- 멀티 시리즈와 같은 보다 사이즈의 각 기기를 자유롭게 조합하는 연결기, F 모듈.
- 설치 브라켓의 기능을 가진 D 모듈
- 어떤 위치에서도 분기 배관이 가능한 T 모듈
- 배관을 그대로 유지한 채 기기의 탈착이 가능한 S 어댑터
- 표준으로 NCU 사양이 대응가능합니다.

형식 일람

150, 300, 600시리즈용

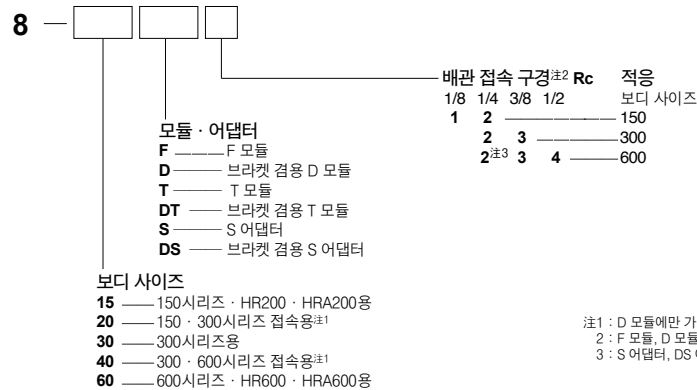
모듈 어댑터 보다 사이즈	F모듈 (모듈전용)		D모듈 (브라켓전용)		T모듈 (분기배관)		S모듈 (배관접속)	
	F	D	T	DT	S	DS		
15 (150 시리즈용)	8-15F	8-15D	8-15T	8-15DT	8-15S	8-15DS		
30 (300 시리즈용)	8-30F	8-30D	8-30T	8-30DT	8-30S	8-30DS		
60 (600 시리즈용)	8-60F	8-60D	8-60T	8-60DT	8-60S	8-60DS		

다른 사이즈 접속용

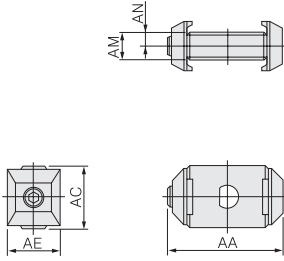
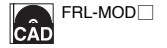
모듈 보다 사이즈	D모듈 (브라켓겸용)
20 (150·300 시리즈연결용)	8-20D
40 (300·600 시리즈연결용)	8-40D

비고 : 재질 아연 다이캐스팅

주문 기호



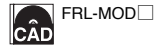
F모듈 치수도 (mm)



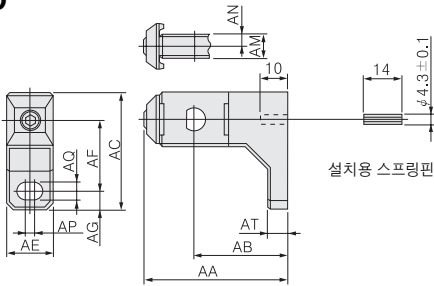
형식	기호	AA	AC	AE	AM	AN	질량 g
8-15F		36	20	17.4	8	4	38
8-30F		42	24	19.4	10	5	63
8-60F		56.5	30	31	12	6	150

注 : 각 장치에 조립되는 경우는 AM 치수가 가산됩니다.

D모듈 치수도 (mm)



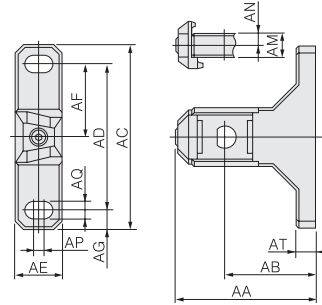
8-15D 8-30D



형식	기호	AA	AB	AC	AE	AF	AG	AM	AN	AP	AQ	AT	질량g
8-15D		50.5	32	49	17.4	31	8	8	4	4	7	6	84
8-30D		61.5	40	50.5	19.4	31	8	10	5	4	7	8	137

注 : 각 장치에 조립되는 경우는 AM 치수가 가산됩니다.

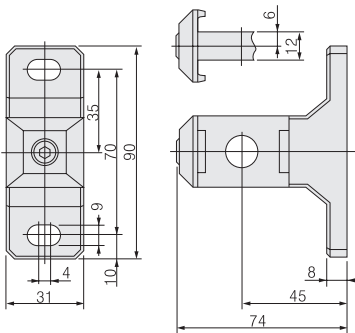
8-20D 8-40D



형식	기호	AA	AB	AC	AD	AE	AF	AG	AM	AN	AP	AQ	AT	질량g
8-20D		61.5	40	78	62	19.4	31	8	10	5	4	7	8	141
8-40D		74	45	90	70	31	35	10	16.8	10.8	4	9	8	300

注 : 각 장치에 조립되는 경우는 AM 치수가 가산됩니다.

8-60D



질량 : 260g

注 : 각 장치에 조립되는 경우는 12mm가 가산됩니다.

멀티

소형FR

미니

풀드R

대형

FRL

서브라인

클세서

레이터

드레인F

압력계

막스

드라이어

인라인F

크린

라인F

소형

정밀R

스테인

레스R

정밀스테인

레스R

電-空R

QJ

스탠다드

QJ 미니

TAC패팅

QJ

로터리

스플로브

장착QJ

서플라이

조인트

커넥터

QJ 스피드

콘트롤러

스플로

밸브

핸드밸브

체크밸브

QJ 레귤

레이터

소형FR

파워

레듀서

튜브

압력

스위치

Hydro

C·R

스피드

콘트롤러

머플러

Exhaust

컨버터

브리더

홀더

Column

인디

케이터

소크

압소바

덕트

밸브

유니트

이젝터

이젝터

스태이지

배큘패드

진공R

비접촉

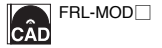
센서

콘트롤러

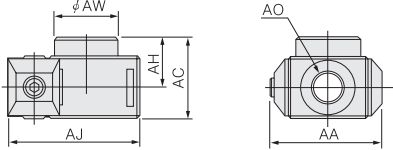
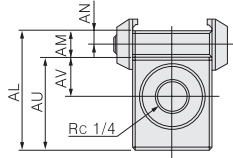
퓨어프로

세스

T 모듈 치수도 (mm)



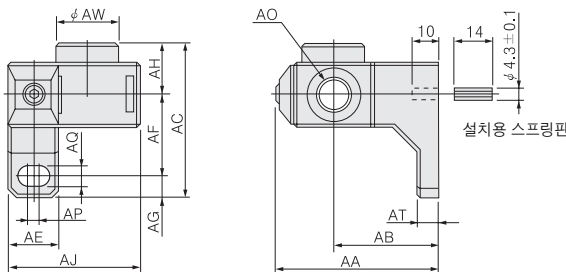
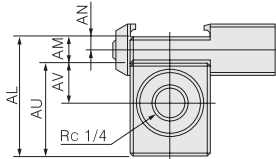
- 8-15T
- 8-30T
- 8-60T



형식	기호	AA	AC	AH	AJ	AL	AM	AN	AO	AU	AV	AW	질량g
8-15T1		36	27	17	43.5	39	8	4	Rc1/8	31	13	20	116
8-15T2		36	27	17	43.5	39	8	4	Rc1/4	31	13	20	110
8-30T2		42	31	19	49.5	45	10	5	Rc1/4	35	15	24	196
8-30T3		42	31	19	49.5	45	10	5	Rc3/8	35	15	24	181
8-60T3		56.5	40	24	66.5	57	12	6	Rc3/8	45	19	32	271
8-60T4		56.5	40	24	66.5	57	12	6	Rc1/2	45	19	32	264

注 : 각 장치에 조립되는 경우는 AL 치수가 가산됩니다.

- 8-15DT
- 8-30DT



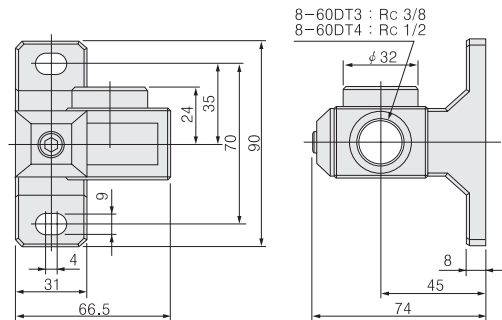
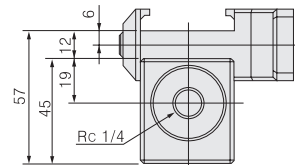
형식	기호	AA	AB	AC	AE	AF	AG	AH	AJ	AL
8-15DT1		50.5	32	56	17.4	31	8	17	44	39
8-15DT2		50.5	32	56	17.4	31	8	17	44	39
8-30DT2		61.5	40	58	19.4	31	8	19	50	45
8-30DT3		61.5	40	58	19.4	31	8	19	50	45

형식	기호	AM	AN	AO	AP	AQ	AT	AU	AV	AW
8-15DT1		8	4	Rc1/8	4	7	6	31	13	20
8-15DT2		8	4	Rc1/4	4	7	6	31	13	20
8-30DT2		10	5	Rc1/4	4	7	8	35	15	24
8-30DT3		10	5	Rc3/8	4	7	8	35	15	24

형식	기호	질량g
8-15DT1		161
8-15DT2		155
8-30DT2		273
8-30DT3		257

注 : 각 장치에 조립되는 경우는 AL 치수가 가산됩니다.

- 8-60DT

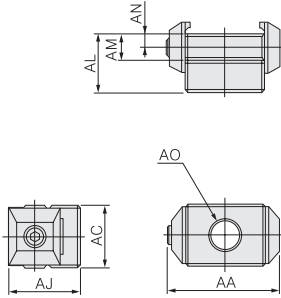
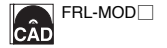


질량 : 8-60DT3 : 385g
: 8-60DT4 : 375g

注 : 각 장치에 조립되는 경우는 57mm가 가산됩니다.

S 어댑터 치수도 (mm)

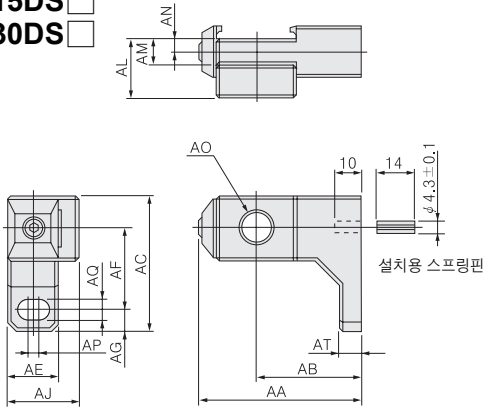
- 8-15S
- 8-30S
- 8-60S



형식	기호	AA	AC	AJ	AL	AM	AN	AO	질량 g
8-15S1		36	20	24.5	20	8	4	Rc1/8	51
8-15S2		36	20	24.5	20	8	4	Rc1/4	49
8-30S2		42	24	26.5	22	10	5	Rc1/4	81
8-30S3		42	24	26.5	22	10	5	Rc3/8	78
8-60S2		56.5	32	37.5	28	12	6	Rc1/4	190
8-60S3		56.5	32	37.5	28	12	6	Rc3/8	187
8-60S4		56.5	32	37.5	28	12	6	Rc1/2	183

注 : 각 장치에 조립되는 경우는 AL 치수가 가산됩니다.

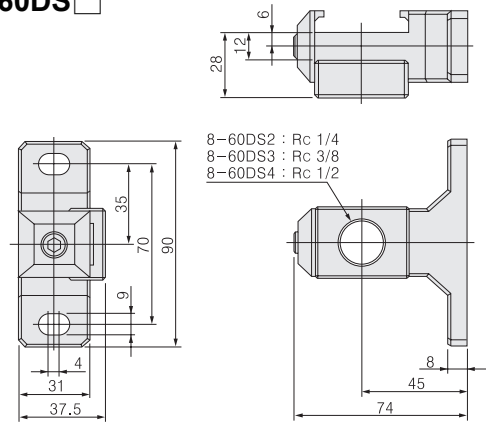
- 8-15DS
- 8-30DS



형식	기호	AA	AB	AC	AE	AF	AG	AJ	AL	AM	AN	AO	AP	AQ	AT	질량 g
8-15DS1		50.5	32	49	18	31	8	25	20	8	4	Rc1/8	4	7	6	96
8-15DS2		50.5	32	49	18	31	8	25	20	8	4	Rc1/4	4	7	6	94
8-30DS2		61.5	40	51	20	31	8	27	22	10	5	Rc1/4	4	7	8	155
8-30DS3		61.5	40	51	20	31	8	27	22	10	5	Rc3/8	4	7	8	150

注 : 각 장치에 조립되는 경우는 AL 치수가 가산됩니다.

- 8-60DS



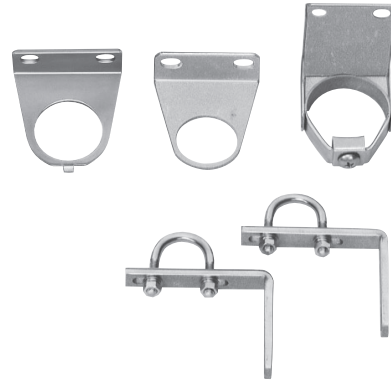
8-60DS2 : Rc 1/4
8-60DS3 : Rc 3/8
8-60DS4 : Rc 1/2

질량 : 8-60DS2 : 302g
8-60DS3 : 299g
8-60DS4 : 295g

注 : 각 장치에 조립되는 경우는 28mm가 가산됩니다.

- 멀티
- 소형FRL
- 미니 폴드R
- 대형 FRL
- 서브라인
- 쿨셔퍼레이터
- 드레인F
- 압력계
- 막상 드라이어
- 인라인F
- 크린 라인F
- 소형 정밀R
- 스테인 레스R
- 정밀스테인레스R
- 電-空R
- QJ 스템다드
- QJ 미니
- TAC퍼팅
- QJ 로터리
- 스플밸브 장착QJ
- 서플라이 조인트
- 커넥터
- QJ 스피드 콘트롤러
- 스로틀 밸브
- 핸드밸브
- 체크밸브
- QJ 레귤레이터
- 소형FRL
- 파워 레듀서
- 튜브
- 압력 스위치
- Hydro C-R
- 스피드 콘트롤러
- 머플러 Exhaust
- 컨버터 브리더
- 홀더 Column
- 인디케이터
- 쇼크 업소버
- 덕트
- 밸브 유닛
- 이젝터
- 이젝터 멀티 스테이지
- 배큘패드
- 진공R
- 비접촉
- 센서 콘트롤러
- 퓨어프로세스

브라켓

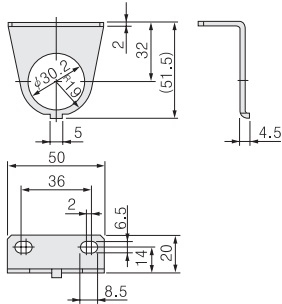


브라켓 형식과 대응 장치

기기 형식	브라켓 형식	비고
F.R.L. 콤비네이션	C150	8-15D
	C200	8-20D
	C300	8-30D
	C400	8-40D
	C600	8-60D
필터 레귤레이터	FR150	8-15 (8-15A)
	FR300	8-30 (8-30A · 8-60B)
	FR600	8-65 (8-60B)
에어 필터	F150	8-15A
	F300	8-30A (8-60B)
	F600	8-60B
미스트 필터	MF300	8-30A (8-60B)
	MF400	8-60B
	MF600	
마이크로 미스트 필터	MMF150	8-30A (8-60B)
	MMF300	8-60B
	MMF400	
레귤레이터	R150	8-15
	R300	8-30 (8-60B)
	R600	8-65 (8-60B)
정밀 레귤레이터	PR200	8-21Z
하이 릴리프 레귤레이터	HR200	8-22Z
	HR600	
	HRA200	
	HRA600	
매니폴드 레귤레이터	MR300	8-30D
루브리케이터	L150	8-15A
	L300	8-30A (8-60B)
	L600	8-60B
진압 배기밸브	300V	8-31C
	600V	

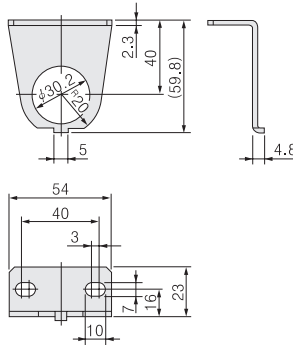
注 : ()는 표준외이나, 사용 가능합니다.

8-15



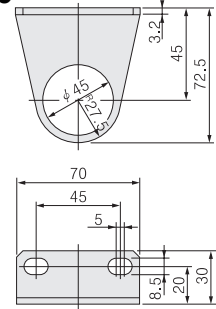
질량 : 31g

8-30

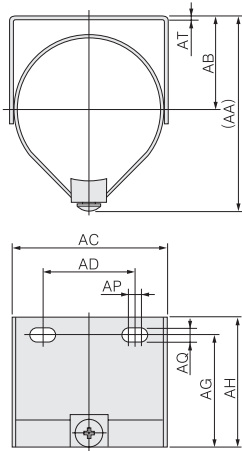


질량 : 48g

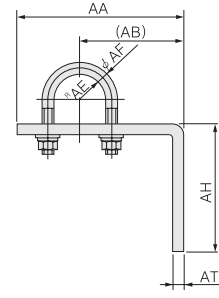
8-65



질량 : 96g



질량 : 8-15A : 60g
: 8-30A : 80g

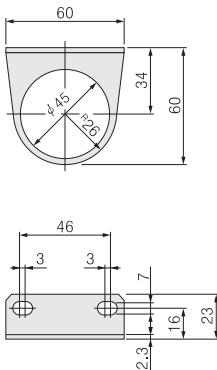


질량 : 107g

형식	기호	AA	AB	AC	AD	AG	AH	AP	AQ	AT
8-15A		64	32	46	32	50	56	2	6.4	1.2
8-30A		84	40	66.8	40	48	56	5	6.4	1.2

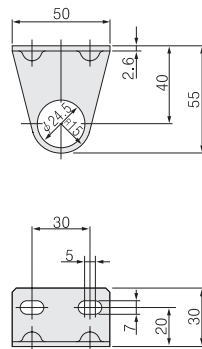
형식	기호	AA	AB	AC	AD	AE	AF	AG	AH	AP	AQ	AT
8-60B		72	45	12	25	11	5	10	55	7	5.5	4.5

8-21Z



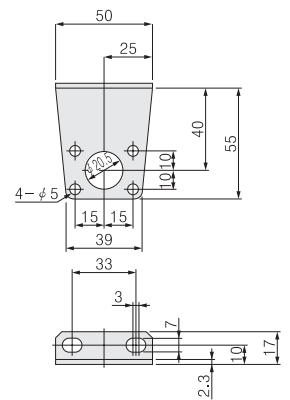
질량 : 42g

8-22Z



질량 : 52g

8-31C



질량 : 50g