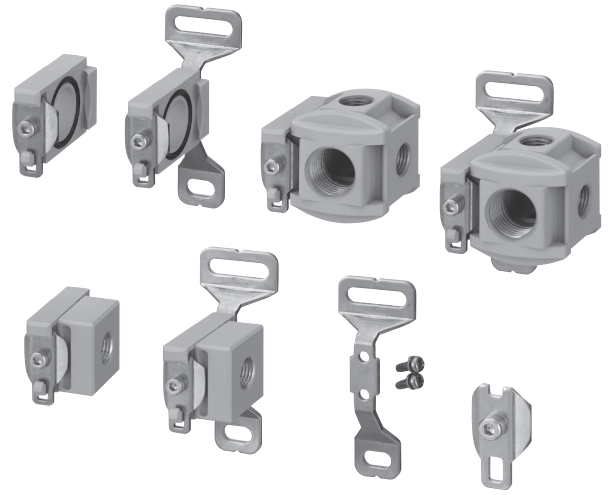
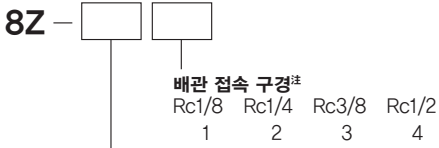


# 모듈 어댑터



## 주문기호

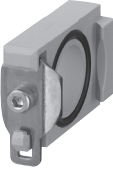

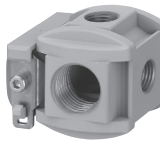


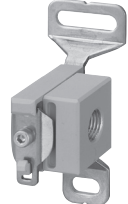




- 모듈 어댑터
- F — F 모듈 (연결 용)<sup>※</sup>
  - D — D 모듈 (연결 용 받침대 부착)<sup>※</sup>
  - T — T 모듈 (분기 용)
  - DT — DT 모듈 (분기 용 브라켓 포함)
  - S — S 어댑터 (배관 크기 변환)
  - DS — DS 어댑터 (배관 크기 변환 받침대 부착)
  - DP — 모듈 브라켓<sup>※</sup>
  - FP — 연결 플레이트<sup>※</sup>

注 : F모듈 (F), D모듈 (D), 모듈브라켓 (DP) 연결 플레이트 (FP)는 배관 접속 구경을 선택할 수 없으므로 주의하여 주십시오.

**주의: 모듈 어댑터는 필터 레귤레이터 FRZ3□ 및 레귤레이터 RZ3□에는 조립할 수 없습니다.**

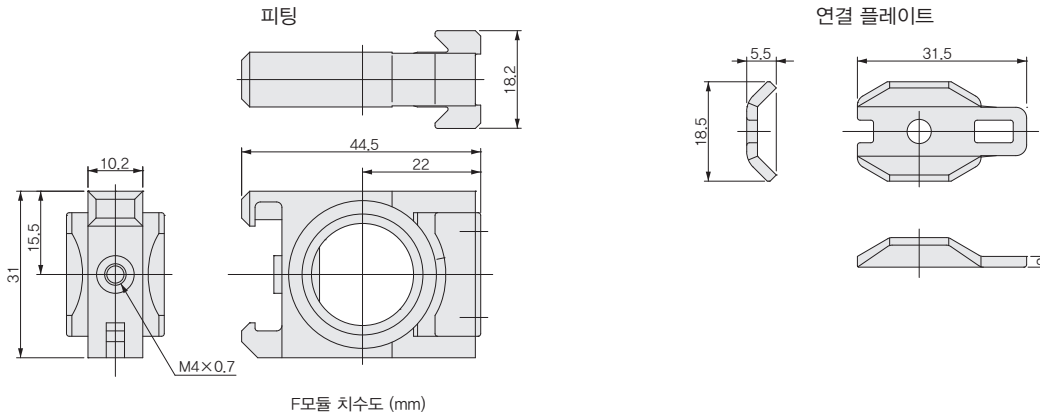
## 형식 목록

F 모듈 (연결 용)	D 모듈 (연결 용· 받침대 부착)	T 모듈 (분기 용)	DT 모듈 (분기 용· 브라켓 포함)
<b>8Z-F</b>	<b>8Z-D</b>	<b>8Z-T□</b>	<b>8Z-DT□</b>
			
<p>● 적용기종                      필터 레귤레이터 : FRZ40, FRZ41, FRZ50, FRZ51                      레귤레이터 : RZ40, RZ41, RZ50, RZ51                      잔압 배기밸브 : 50VZ                      iB-Cyclone : IBCY40, IBCY50</p>			
S 어댑터 (배관 크기 변환)	DS 어댑터 (배관 크기 변환 받침대 부착)	모듈 브라켓	연결 플레이트
<b>8Z-S□</b>	<b>8Z-DS□</b>	<b>8Z-DP</b>	<b>8Z-FP</b>
			
<p>● 적용기종                      필터 레귤레이터 : FRZ40, FRZ41, FRZ50, FRZ51                      레귤레이터 : RZ40, RZ41, RZ50, RZ51                      잔압 배기밸브 : 50VZ                      iB-Cyclone : IBCY40, IBCY50</p>			

<주요부 재질> 피팅, 중간 취출블록 배관 어댑터 : 알루미늄 합금 다이캐스팅  
 모듈 받침대, 연결 플레이트 : 강판 (무전해 니켈 도금)

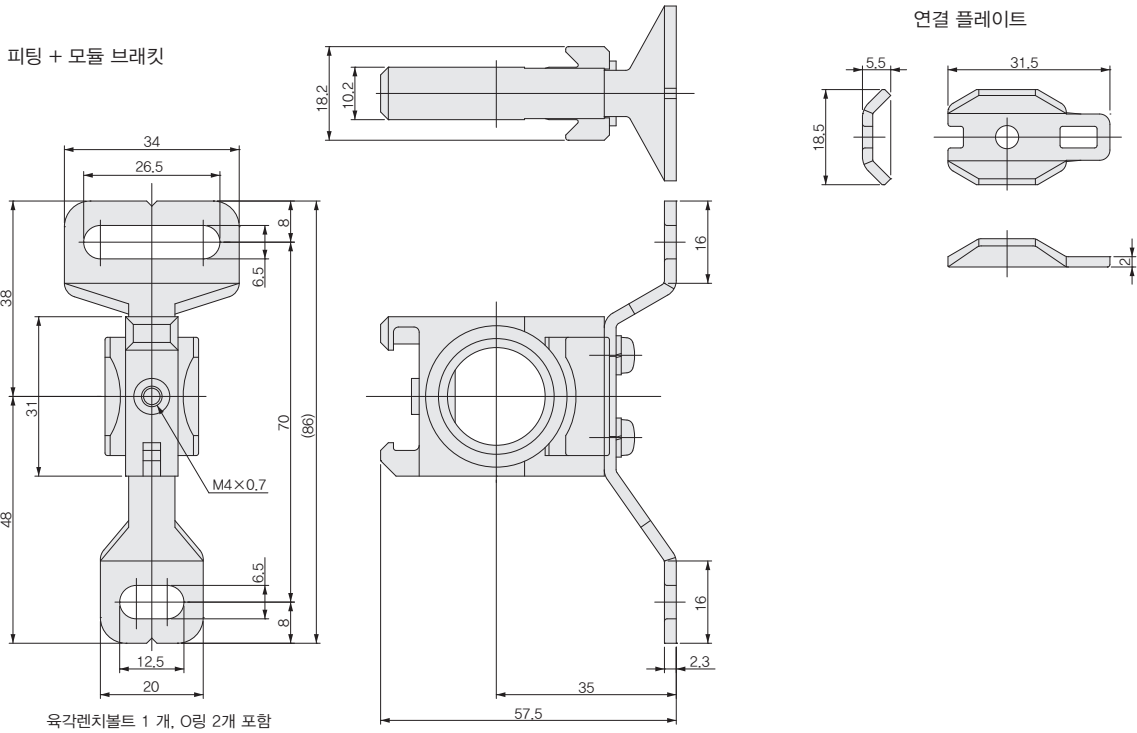
## F모듈 치수도 (mm)

### ●8Z-F



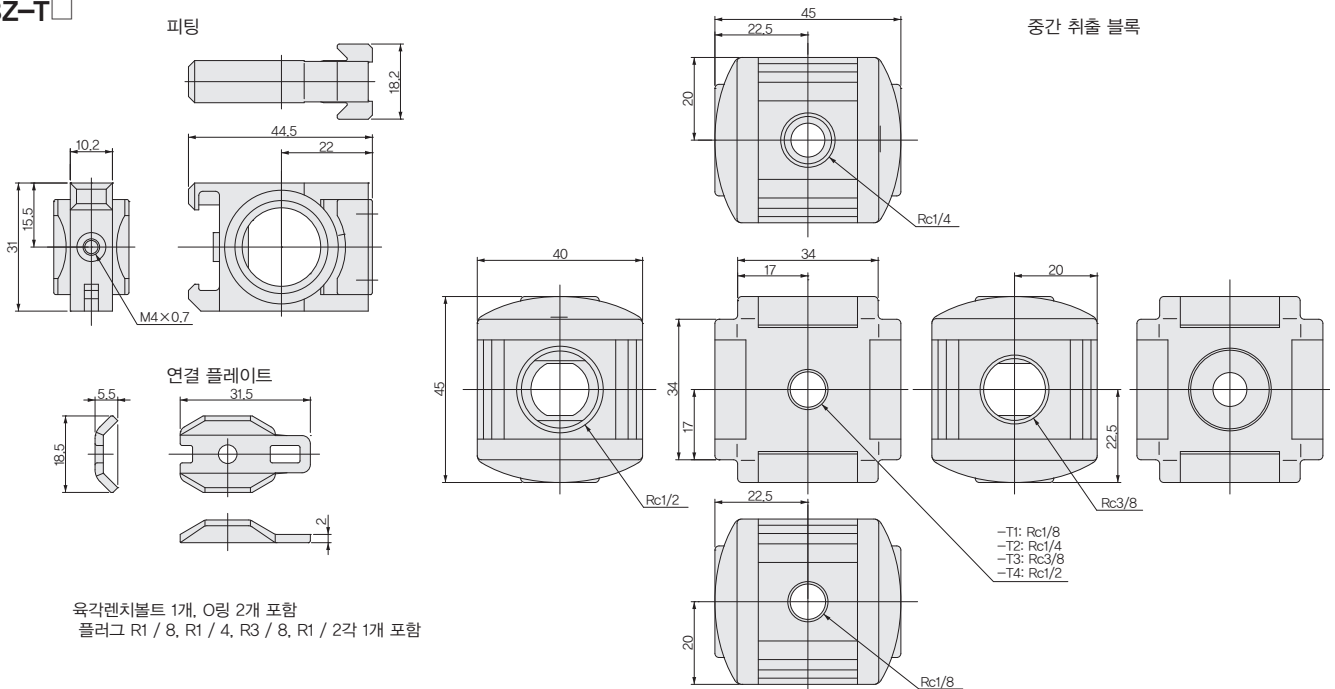
## D모듈 치수도 (mm)

### ●8Z-D



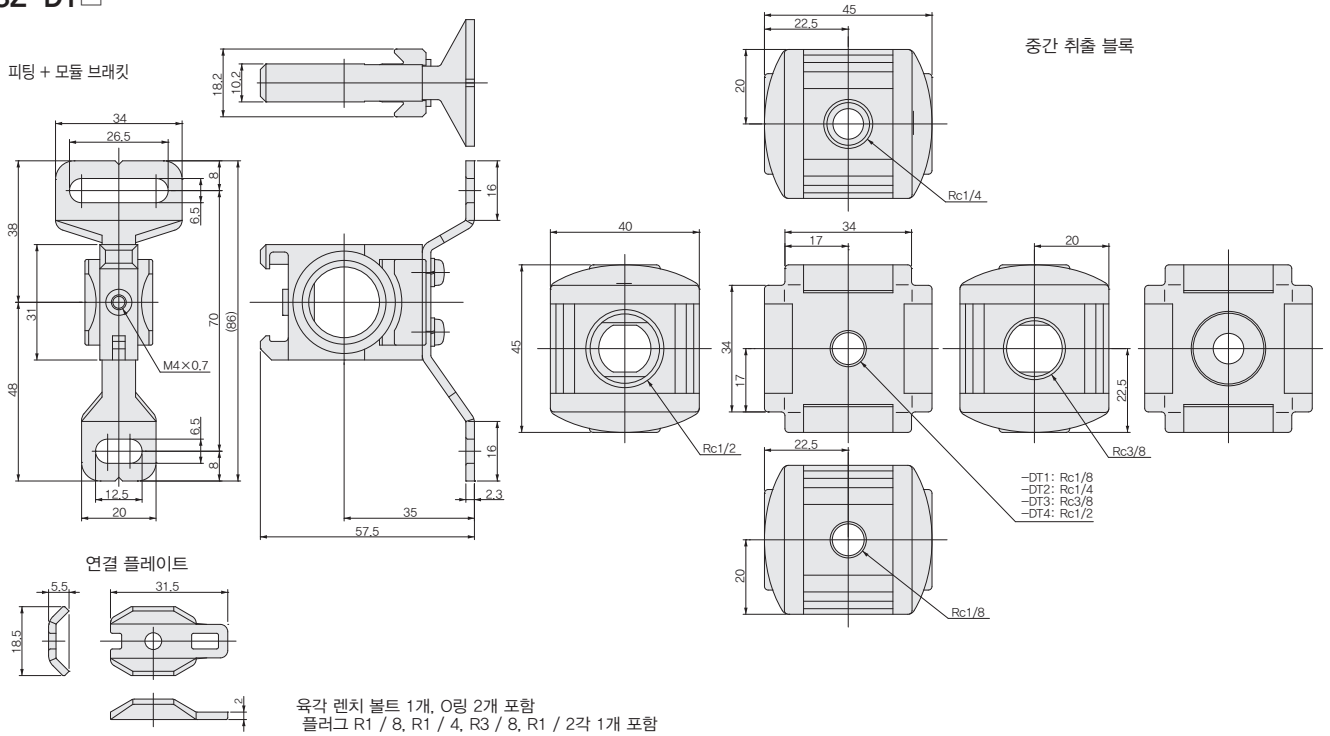
## T모듈 치수도 (mm)

### ●8Z-T□



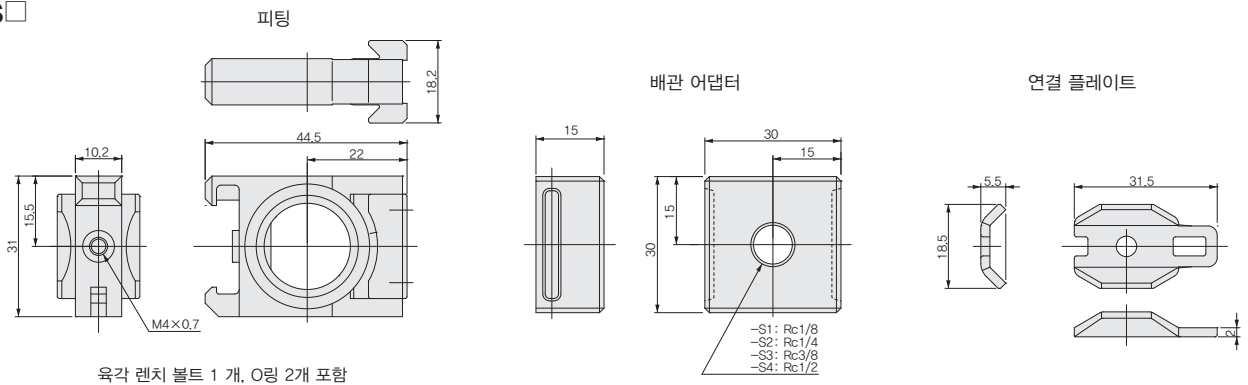
## DT 모듈 치수도 (mm)

### ●8Z-DT□



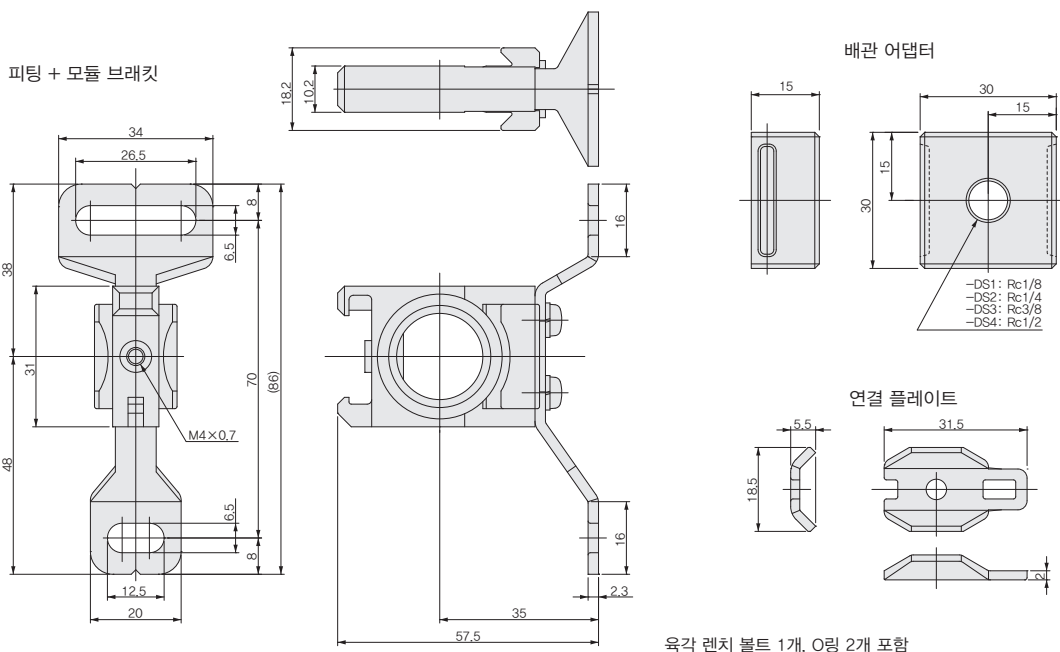
## S 어댑터 치수도 (mm)

### ●8Z-S□



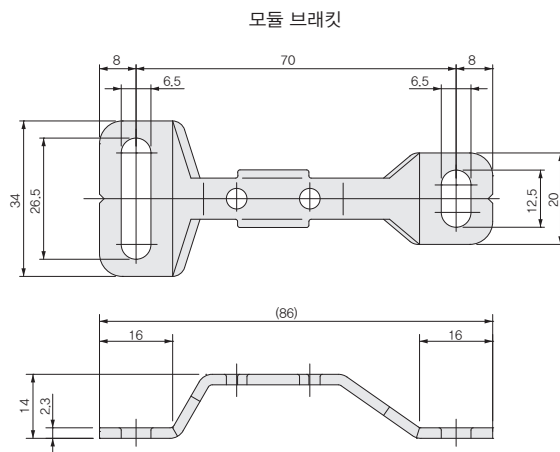
## DS어댑터 치수도 (mm)

### ●8Z-DS□



## 모듈받침대 치수도 (mm)

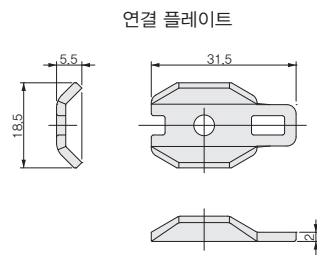
### ●8Z-DP



십자 홈 부착 탭핑 나사 2개, 와셔 2개 포함

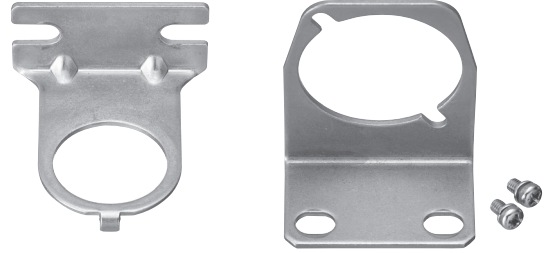
## 연결 플레이트 치수도 (mm)

### ●8Z-FP



육각렌치볼트 1개 포함

# 브라켓



## 브라켓 형식과 적용기기

기기 형식	브라켓 형식	비고	
필터 레귤레이터	FRZ3□, FRZ4□, FRZ5□	8Z-BK	본체지지 형 옵션
레귤레이터	RZ3□, RZ4□, RZ5□	8Z-BK	본체지지 형 옵션
잔압 배기 밸브	50VZ	8Z-BV	본체지지 형 옵션

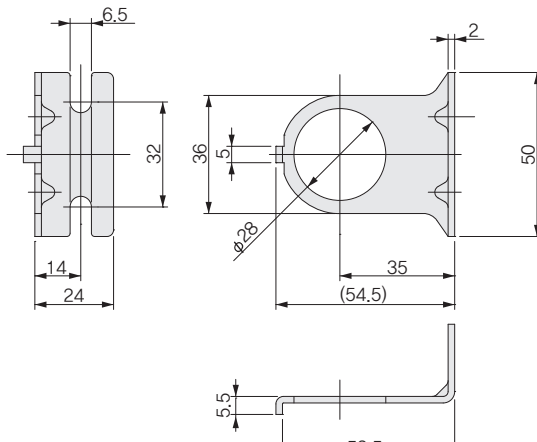
(주요부 재질) 강판 (무전 해 니켈 도금)

## 브라켓 치수도 (mm)

### ■ 필터 레귤레이터, 레귤레이터 용

#### ● 8Z-BK

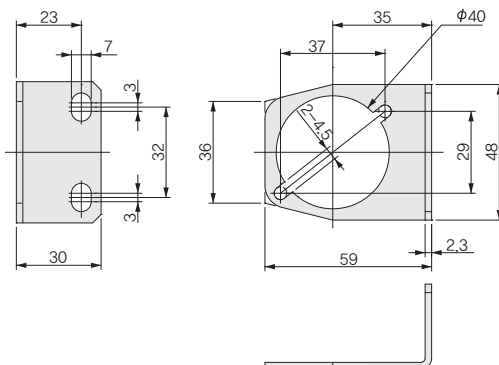
브라켓



### ■ 잔압 배기 밸브

#### ● 8Z-BV

브라켓



십자홀 부착 탭핑 작은나사 2개 포함

모뎀 브라켓