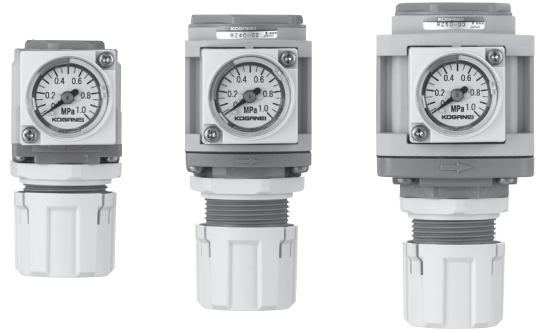
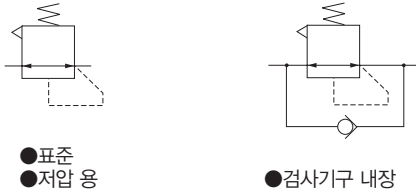


# 레귤레이터

RZ30□RZ31□RZ32  
RZ40□RZ41  
RZ50□RZ51



## 표시 기호



## 사양

항목	형식	표준		RZ30	RZ40	RZ50
		저압 용	검사기구 내장	RZ31	RZ41	RZ51
사용 유체				공기		
배관 접속 구경				M5×0.8' Rc1/8' Rc1/4	Rc1/8' Rc1/4' Rc3/8	Rc1/4' Rc3/8' Rc1/2
최고 사용 압력	MPa			1.0		
보종 내 압력	MPa			1.5		
사용 온도 범위 (환경 및 사용 유체)	℃			5~60 (비 응축)		
압력 조절 방식				직동 형 릴리프 타입	내부 파일럿 형 릴리프 타입	
설정 압력 범위	MPa	표준, 검사기구 내장		0.05~0.85		
		저압 용		0.05~0.40		
릴리프 시동 압력	MPa			설정 압력 +0.05 이하		
공기 소비량 <sup>※1</sup>	ℓ /min(ANR)			-	5이하	
주요부 재질	본체			알루미늄 합금 주물		
	후드 어댑터			폴리 아세탈		
	다이어프램			기포 + 합성 고무		
	브라켓			강판 (무전해 니켈 도금)		
질량 (표준 사양 최대 배관 접속 구경의 경우)	kg			0.13	0.17	0.24
표준 장비				취부 링		
옵션 <sup>※2</sup>				□30 일체형 압력계 (임베디드), 기타 각종 압력계 (부품 첨부), 브라켓 (부품 첨부)		

※ 1 : 사양의 최대 값입니다. 공기 소비량은 1차 압력과 2차압의 관계에 따라 달라집니다.

※ 2 : 각종 옵션의 자세한 내용은 주문기호 란 및 46페이지 이후 개별제품 사양을 참조하여 주십시오.

## 주문기호

RZ □ - □ - □ - □

본체 형식	배관 접속 구경	M5	Rc1/8	Rc1/4	Rc3/8	Rc1/2	
30	M5	01	02				표준
40		01	02	03			
50			02	03	04		저압 용
31	M5	01	02	03			
41		01	02	03	04		체크 기구 내장
51			02	03	04		
32	M5	01	02				

브라켓  
무기 입 — 받침대 없음  
B — 받침대 부착

### 압력계 사양

무기 입 — 압력계 없음 (압력계 접속구있는 Rc1 / 4)

GN — 압력계 없음 (압력계 접속구 없음)

G1C — 1MPa사양 □30-체형 압력계

G4C — 0.4MPa사양 □30-체형 압력계

G1 — 1MPa사양 φ40압력계

G3 — 0.3MPa사양 φ40압력계

G1S — 1MPa사양 φ40스테인레스 브르돈관 압력계

G3S — 0.3MPa사양 φ40스테인레스 브르돈관 압력계

E2 — 1MPa사양 전자식 스위치 부착 압력계

GS1A — 1MPa사양 □50스위치 내장 압력계 리드선 방식 DC24V 용

GS1B — 1MPa사양 □50스위치 내장 압력계 리드선 방식 AC100V, AC200V 용

GS1C — 1MPa사양 □50스위치 내장 압력계 DIN 식 커넥터 부착 DC24V 용

GS1D — 1MPa사양 □50스위치 내장 압력계 DIN 식 커넥터 부착 AC100V, AC200V 용

참고 : 압력계, 전자식 스위치 부착 압력계, 스위치 내장 압력계의 사양 및 단품 구입시의 주문 기호, 치수는 38~46페이지를 참조하여 주십시오.

레귤레이터

● 받침대 만의 주문 기호

8Z-BK



## 주문기호

### ● 유지 보수용 부품

#### ● 싺 키트 (각종 O 링, 밸브 조립품 1 개, 다이어프램 조립품 1 개)

SRK-RZ□

- └─ 보디 사이즈
- 30 ─ RZ3□용
- 40 ─ RZ4□용
- 50 ─ RZ5□용

싺 키트의 부품은, ①, ②페이지 「싺 키트 엘리먼트 보울 어셈블리 교체」를 참조하여 주십시오.

### ● 압력 포트 플레이트

**P-FRZ**(압력계 접속구 無)



O링 1개,  
작은 나사 2개 부착

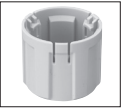
**GP-FRZ**(압력계 접속구 有 Rc1 / 4)



O링 1개,  
작은 나사 2개 부착

### ● 핸들

**H-FRZ**

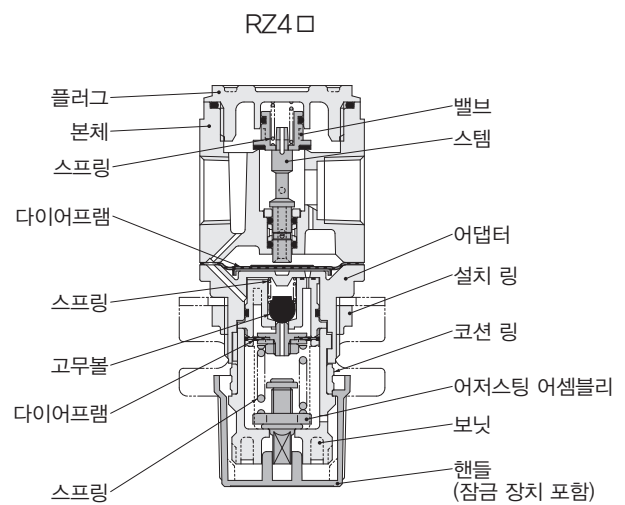
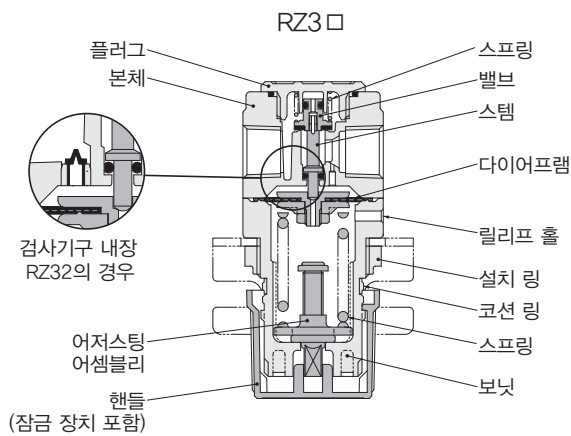


### ● 취부 링

**R-FRZ**



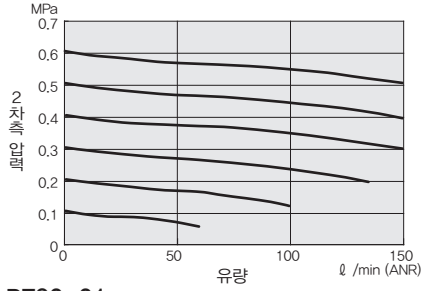
## 내부구조



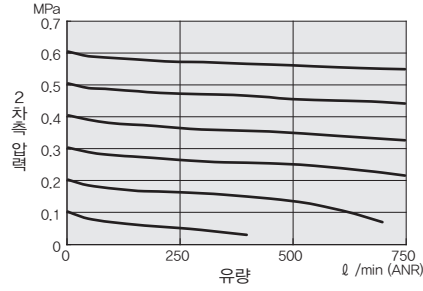
# 유량특성

## ● 표준 검사기구 내장

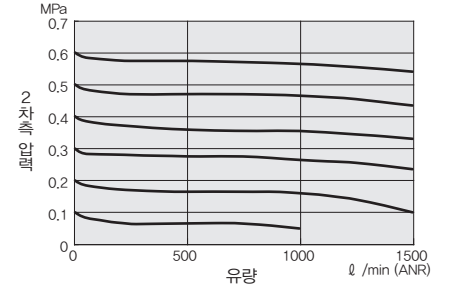
RZ30-M5  
RZ32-M5



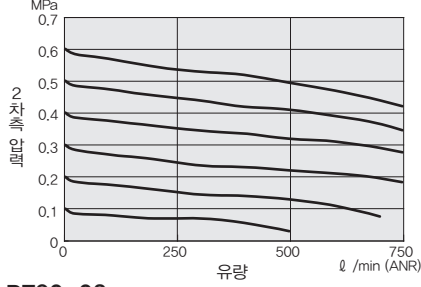
RZ40-01



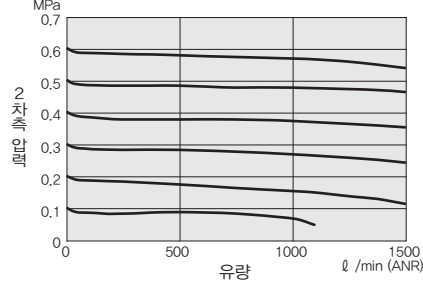
RZ50-02



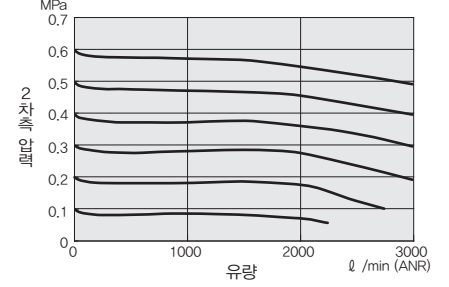
RZ30-01  
RZ32-01



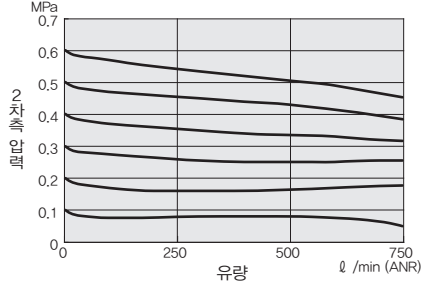
RZ40-02



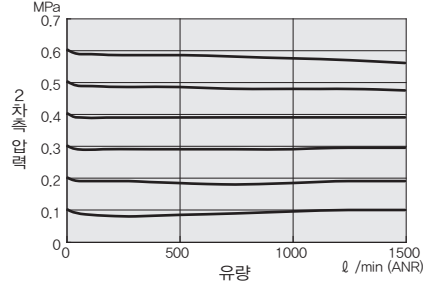
RZ50-03



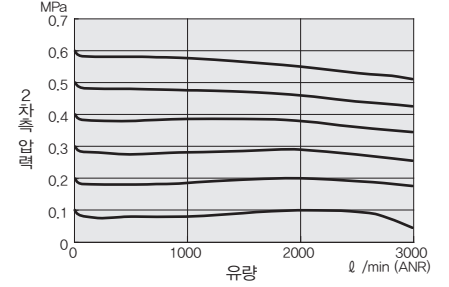
RZ30-02  
RZ32-02



RZ40-03



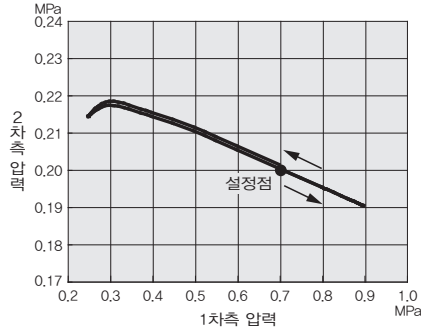
RZ50-04



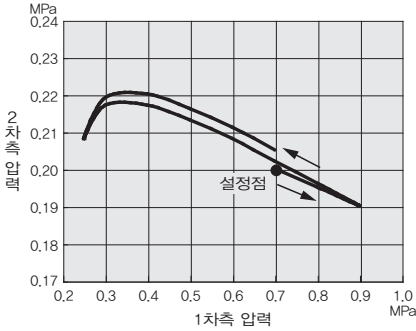
# 압력특성

## ● 표준 검사기구 내장

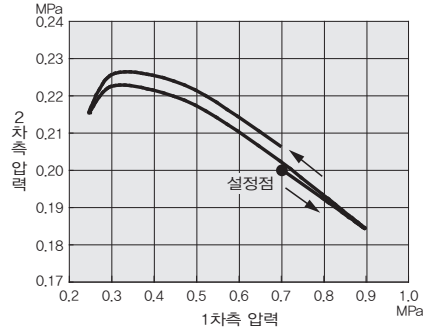
RZ30  
RZ32



RZ40

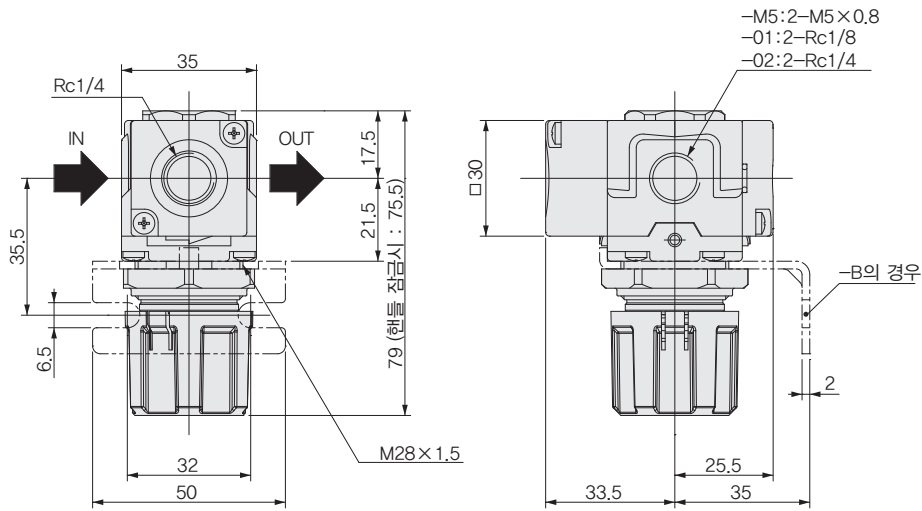


RZ50

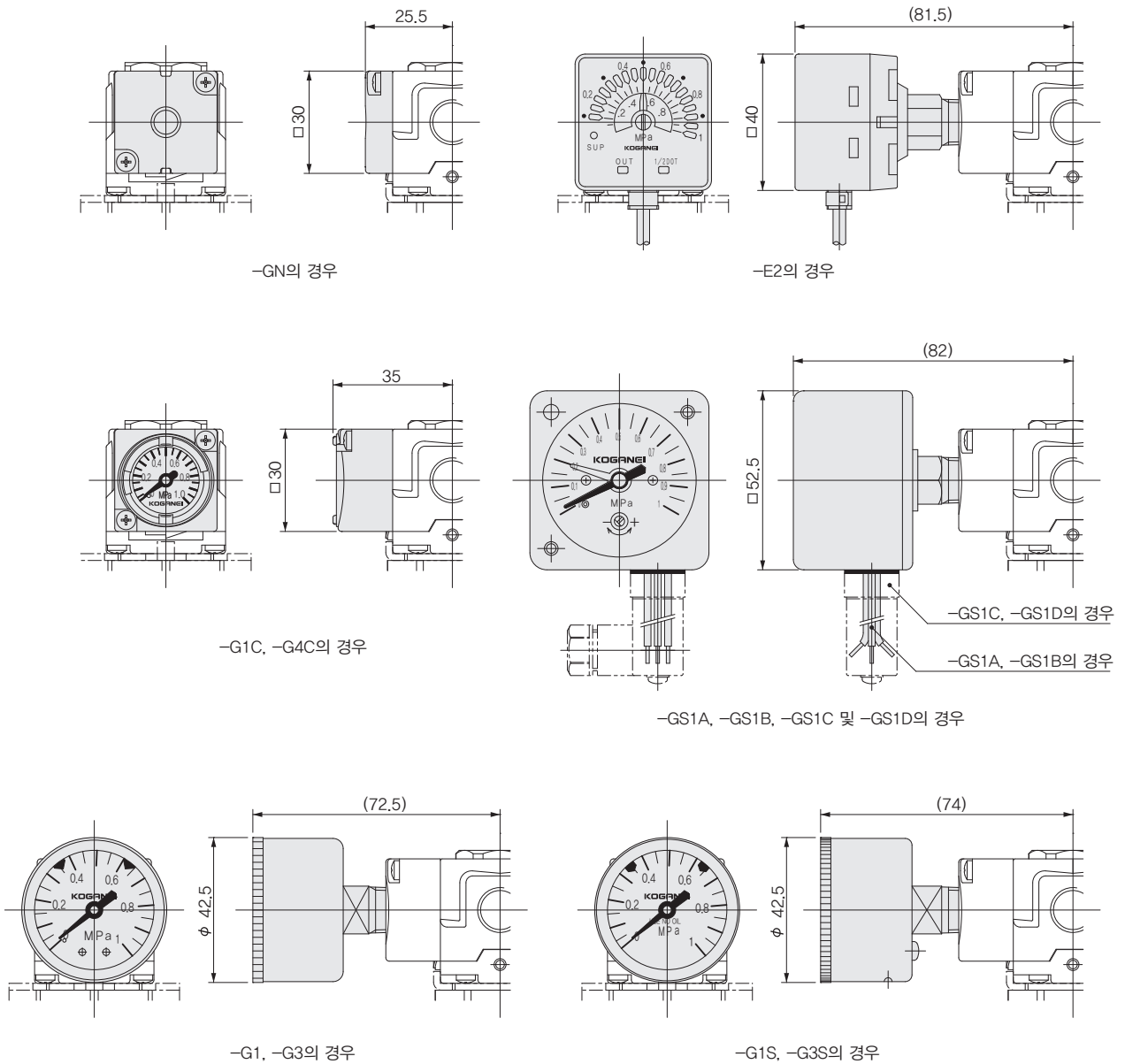


# 레귤레이터 치수도 (mm)

- RZ30
- RZ31
- RZ32

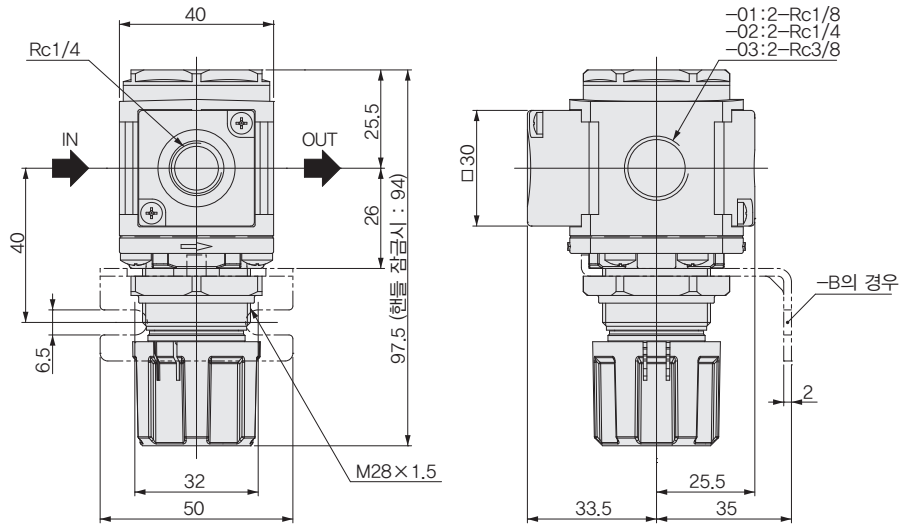


## ● 압력계 옵션

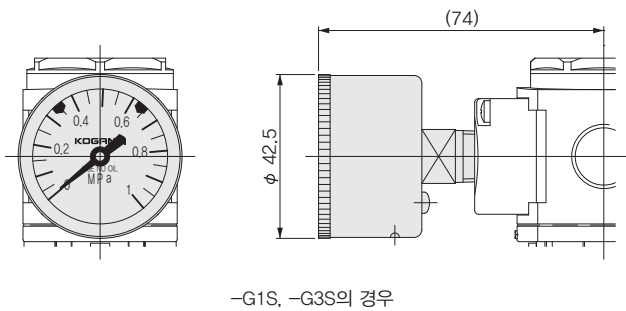
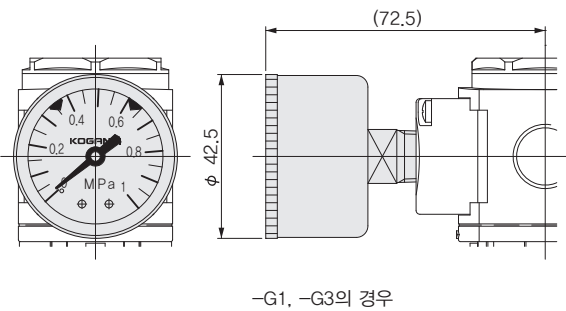
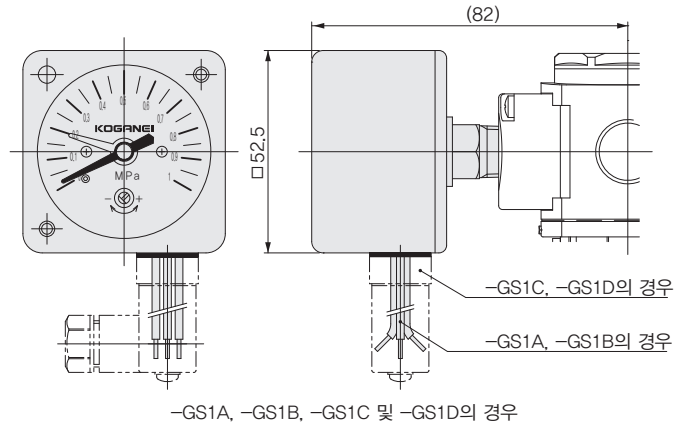
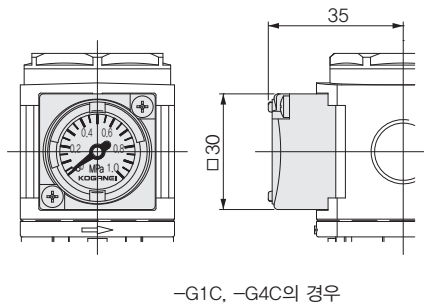
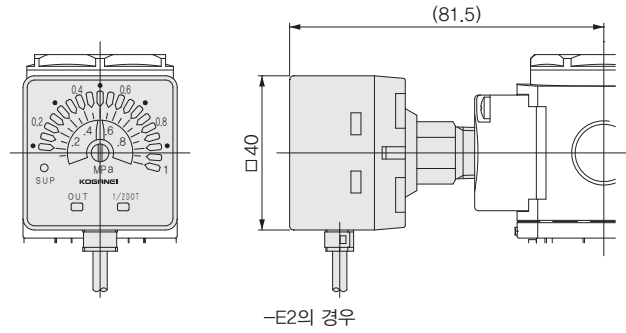
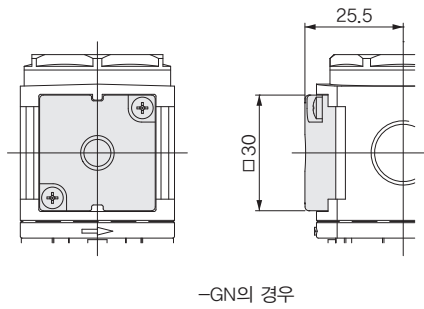


# 레귤레이터 치수도 (mm)

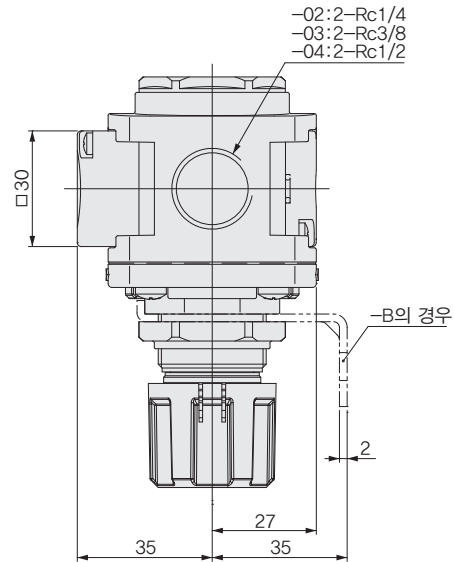
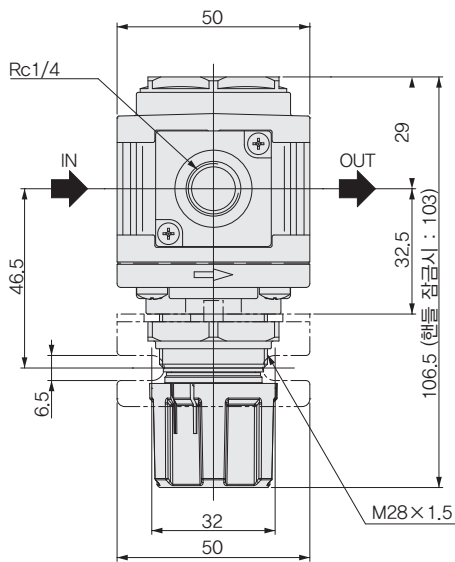
- RZ40
- RZ41



## ● 압력계 옵션



● RZ50  
● RZ51



● 압력계 옵션

