

# 미스트 필터

MF300 • MF400 • MF600

- 0.3 $\mu$ m의 엘리먼트로 이물질, 유분을 제거
- Click on Bowl 방식으로 보울은 원터치 탈착
- 카트리지가 식 엘리먼트로 메인テナンス가 쉬움
- 피팅이 설치된 드레인 코크 또는 오토 드레인식 드레인 코크가 옵션



## 사양

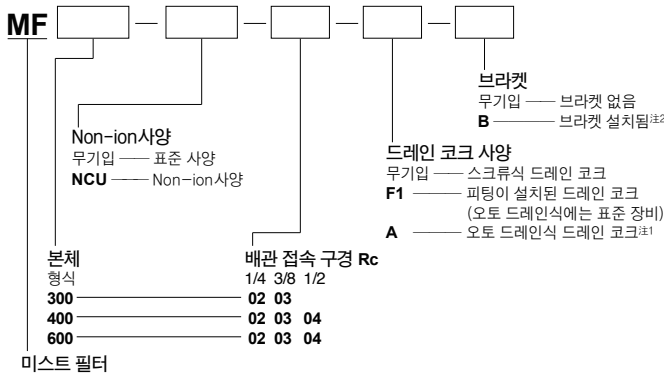
항목	형식	MF300	MF400 <sup>※1</sup>	MF600
사용 유체		공기		
배관 접속 구경	Rc	1/4, 3/8	1/4, 3/8, 1/2	1/4, 3/8, 1/2
포집입경	$\mu$ m	0.3		
포집 효율	%	99.9		
처리 공기량 <sup>※2</sup>	$\ell$ /min(ANR)	300	750	1500
최고 사용 압력	MPa	0.93		
보증 내압력	MPa	1.47		
사용 온도 범위 (주위와 사용 유체)	$^{\circ}$ C	5 ~ 60		
드레인 저장량	cc	35	65	90
질량	kg			
	표준	0.41	0.45	0.78
재질	오토 드레인식	0.51	0.79	0.81
	본체	아연 다이캐스트		
표준 장비품	보울	알루미늄 다이캐스트		
	엘리먼트 형식	E-30M	E-40M	E-60M
		스크류식 드레인 코크, 보울 가드		

※1 : MF400의 보드 사이즈는 600사이즈가 됩니다.  
 ※2 : 공기 압력 0.7MPa일 때의 값입니다.

## 표시 기호

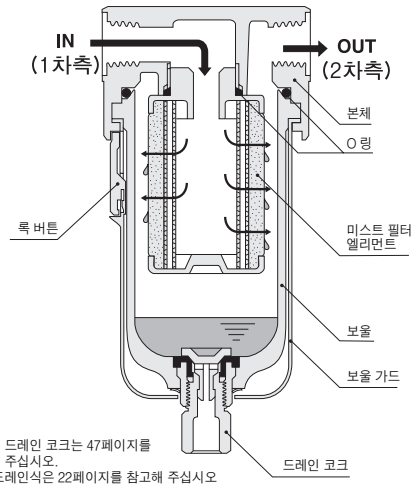


## 주문 기호



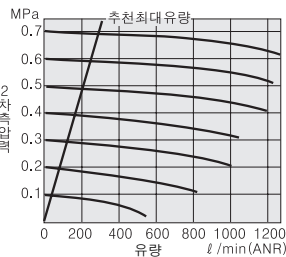
※1 : MF300, MF400의 오토 드레인식 드레인 코크는 메이커 옵션입니다.  
 ※2 : 브라켓의 주문기호, 치수에 대해서는 44, 45페이지를 참조하시기 바랍니다.

## 내부 구조

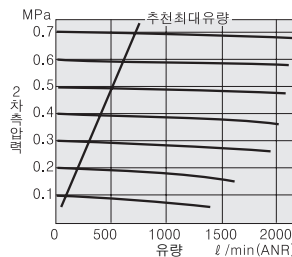


## 유량 특성

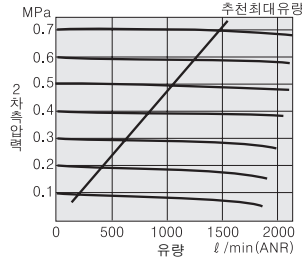
### MF300



### MF400



### MF600



미스트 필터 치수도

MF300

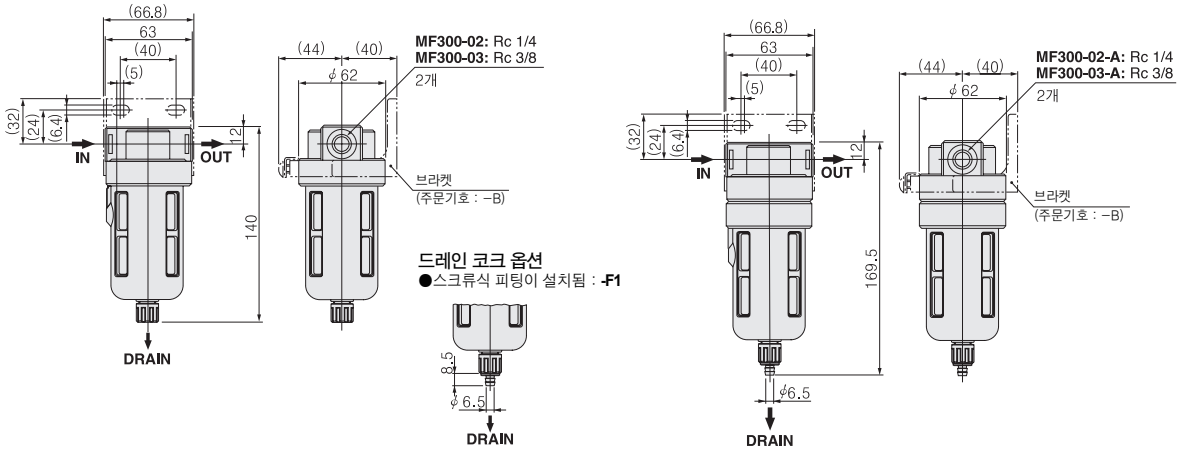


MF300

MF300-A



MF300-A



MF400

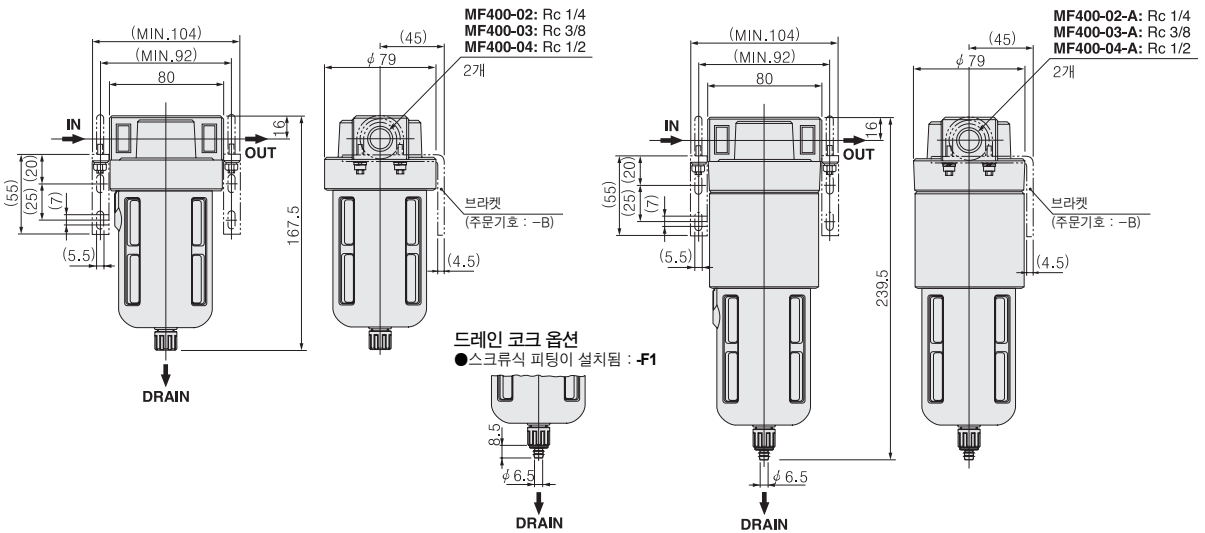


MF400

MF400-A



MF400-A



MF600

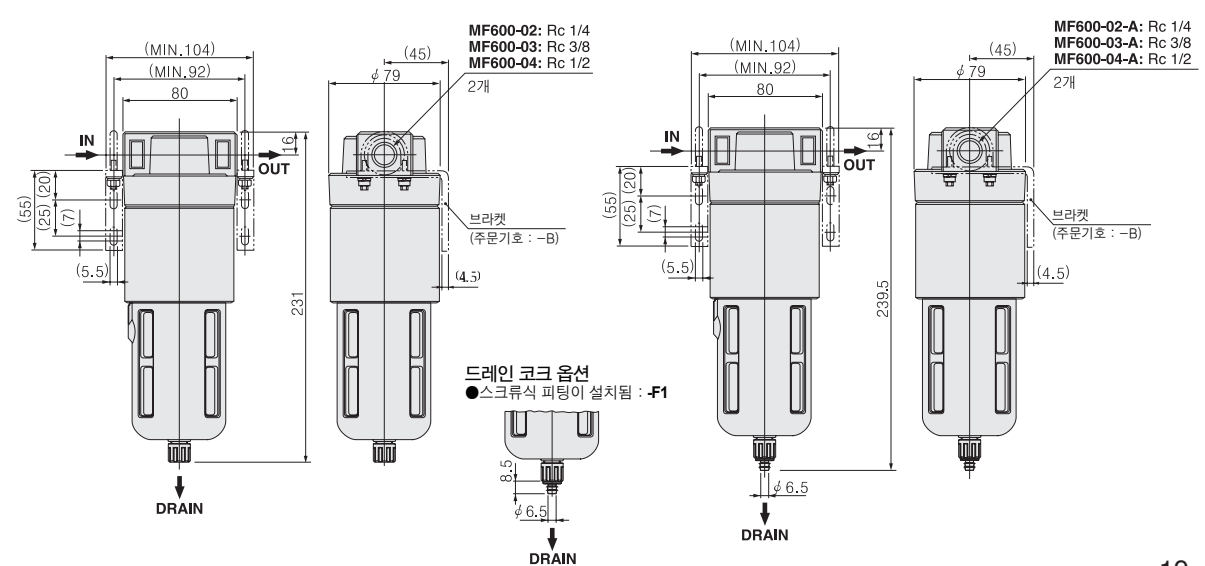


MF600

MF600-A



MF600



멀티
소형FR
메니 폴드R
대형 FRL
서브라인
클리어 레이저
드레인F
압력계
막스 드라이어
인라인F
크린 라인F
소형 정밀R
스테인 레스R
정밀스테인 레스R
電-空R
QJ 스탠다드
QJ 미니
TAC피팅
QJ 로터리
스플밸브 장착QJ
서플라이 조인트
커넥터
QJ 스피드 콘트롤러
스로틀 밸브
핸드밸브
체크밸브
QJ 레귤레이터
소형FR
파워 레듀서
튜브
입력 스위치
Hydro C·R
스피드 콘트롤러
머플러 Exhaust
컨버터 브러더
홀더 Column
인디케이터
쇼크 업소버
덕트
밸브 유니트
이젝터
이젝터 멀티 스테이지
배큘패드
진공R
비접촉
센서 콘트롤러
퓨어프로세스