

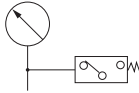
스위치 내장 압력계

GS1-50

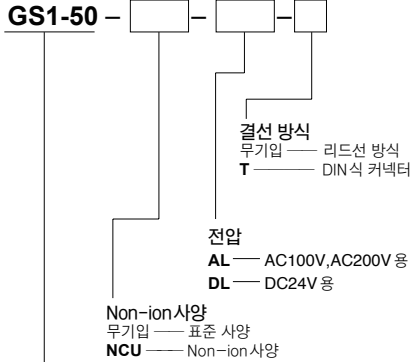


- 설정 압력과 사용 압력이 1개의 압력계에 표시됩니다. 패널 마운트도 가능하므로 제어판에 조립하여 점검 제어와 관리에 편리합니다.
- 인디케이터를 표준 장비하여 스위치의 작동 상태를 확인할 수 있습니다. 또한 결선 방법은 표준의 그로멧(리드선) 타입에 DIN 식 커넥터 타입도 옵션으로 구비되어 있습니다.

표시 기호



주문 기호



스위치 내장 압력계 (외경 50mm)

注: 접점 보호 회로(외부로부터의 서지 흡수 소자)를 내장한 기기도 제작이 가능합니다. 세부사형에 대해서는 가까운 자사 영업소와 상담해 주십시오.

사양

항목	형식	GS1-50
사용 유체		공기
최고 사용 압력	MPa	0.83
압력계 사양	사용 온도 범위(주위와 사용 유체) °C	5 ~ 60
	압력 표시 범위	MPa 0 ~ 1.0
스위치 사양	지시 정도(精度)	F.S. ± 3%
	압력 조절 범위	MPa 0.1 ~ 0.83
	압력조절 지침 오차 ¹⁾²⁾³⁾	MPa ± 0.05
	반복 정도 ²⁾³⁾	MPa ± 0.05(5 ~ 45 °C)
	응차	MPa 0.07이하
	접점 방식	마이크로 스위치 a점점(NO)
접점 방식	표준	리드선 방식 길이 : 약500mm
	옵션	DIN식 커넥터
인디케이터	DC용은 LED, AC용은 내온 램프를 표준 장비	
내충격	m/s ²	9.8
설치 방향	자유	
질량	kg	0.17(DIN식 커넥터가 설치된 경우에는 0.19)
재질	본체	알루미늄 다이캐스트
	케이스	SPCC
	주(株)	황동
	부르동관	황동

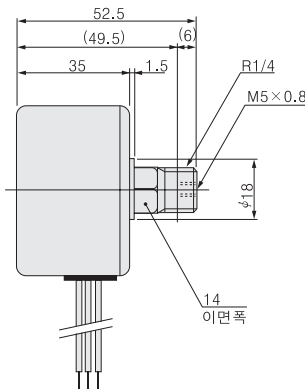
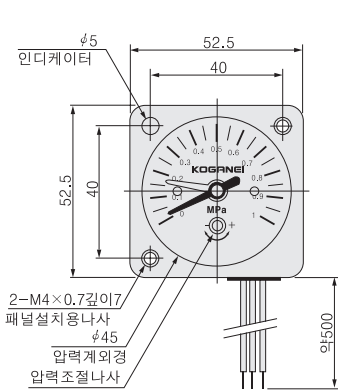
注1: 압력이 상승할 때를 나타냅니다.
 2: 오더 메이트로, -1L: 1000, -2L: 2000, -3L: 3000mm도 가능합니다.
 3: 압력조절 지침 오차와 반복 오차는 접점되는 경우가 있습니다. (최대 10) 사용시에 주의하시기 바랍니다.

사용 전류 범위

사용 전류 범위	정격 전압	A		
		DC30V	AC125V	AC250V
유도 부하	연속	0.05 ~ 0.1	0.01 ~ 0.1	0.01 ~ 0.05
	돌입	0.5 MAX.	0.5 MAX.	0.2 MAX.
무유도 부하		0.01 ~ 0.5	0.01 ~ 0.3	0.01 ~ 0.2

스위치 내장 압력계 치수도 (mm)

GS1-50



● DIN식 커넥터가 설치된 경우

