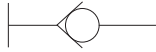


스톱밸브가 설치된 콕 피팅

- 스톱 기구가 설치되어 튜브를 빼면 에어의 흐름이 자동적으로 멈춥니다.
- 압력이 작용되기 어려운 구조이므로 튜브의 탈착이 용이합니다.

표시 기호

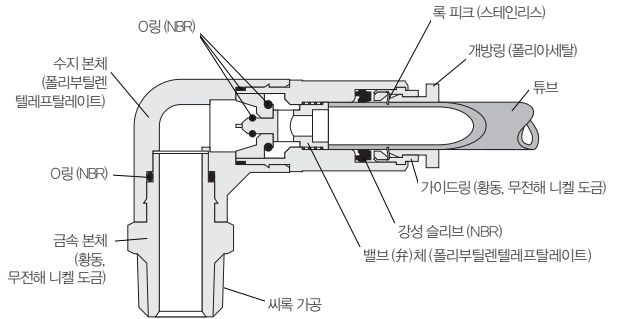


시양

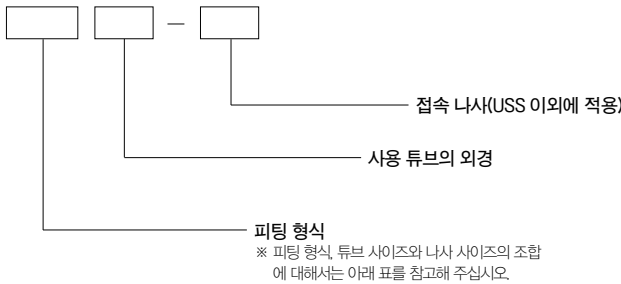
사용 유체	공기
최고 사용 압력	0.9MPa
사용 진공 압력	-100kPa
사용 온도 범위	0 ~ 60℃
추천 튜브	나일론 튜브 · 우레탄 튜브
판매 단위	1개

비고 : 개스킷의 설치 또는 교체(換)가 도포

내부 구조와 주요부 재질



주문 기호



비고 : NCU · 금유(禁油) 사양은 293페이지를 참고해 주십시오.

● TSS



튜브 사이즈	나사 사이즈				
	M5×0.8	R1/8	R1/4	R3/8	R1/2
4	M5	01	—	—	—
6	M5	01	02	—	—
8	—	01	02	03	—
10	—	—	02	03	04
12	—	—	—	03	04

291

● TLS



튜브 사이즈	나사 사이즈				
	M5×0.8	R1/8	R1/4	R3/8	R1/2
4	M5	01	—	—	—
6	M5	01	02	—	—
8	—	01	02	03	—
10	—	—	02	03	04
12	—	—	—	03	04

291

● USS

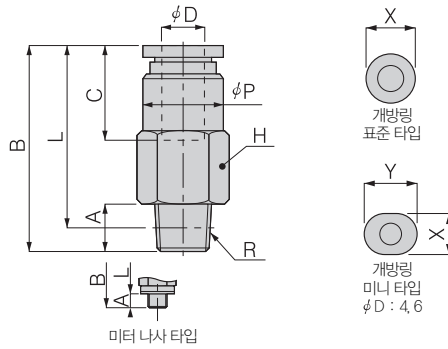


튜브 사이즈
4
6
8
10
12

292

치수도 (mm)

스트레이트 TSS

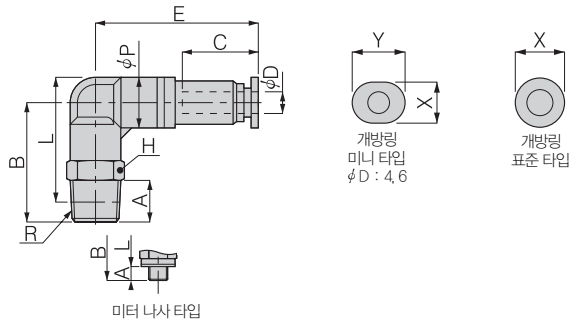


미터 나사 타입

형식	튜브 외경 ϕD	R	A	B	注 L	ϕP	C	대변 H	X	Y	유효단면적 (mm ²)	질량 (g)
TSS4-M5	4	M5×0.8	3	28.4	25.4	8	12.1	8	7.8	9.8	1.6	7
TSS4-01		R1/8	8	23.9	19.9	8.8		10			2	9.6
TSS6-M5	6	M5×0.8	3	31.7	28.7	10	13.4	10	9.8	11.8	2.3	12
TSS6-01		R1/8	8	26.9	22.9			10			7.3	9.2
TSS6-02		R1/4	11		20.9			12			14	22
TSS8-01	8	R1/8	8	35.7	31.7	14	22.3	14	13.8	—	9.1	23
TSS8-02		R1/4	11	36	30			14			14.2	
TSS8-03		R3/8	12		29.7			15			17	
TSS10-02	10	R1/4	11	38.3	32.3	17	24.7	17	16.8	—	17.8	32
TSS10-03		R3/8	12	39.8	33.5			17			24.9	37
TSS10-04		R1/2	15		31.6			18			21	64
TSS12-03	12	R3/8	12	45.8	39.5	20.8	29.1	21	19.8	—	28.8	65
TSS12-04		R1/2	15	45.9	37.7			21			23.1	31.8

注: 테이퍼 나사 타입의 L치수는, 나사가 들어간 후의 참고 치수입니다.

엘보우 TLS



미터 나사 타입

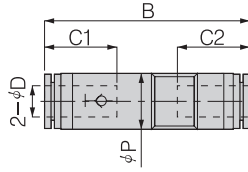
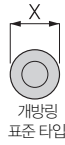
형식	튜브 외경 ϕD	R	A	B	注 L	ϕP	C	E	대변 H	X	Y	유효단면적 (mm ²)	질량 (g)	
TLS4-M5	4	M5×0.8	3	20.3	22.3	10	12.1	29.7	10	7.8	9.8	1.5	13	
TLS4-01		R1/8	8	23.3	24.3							10	1.8	16
TLS6-M5	6	M5×0.8	3	22	25.3	12.5	13.4	30.1	12	7.8	9.8	2.3	20	
TLS6-01		R1/8	8	25	27.3							12	6.8	22
TLS6-02		R1/4	11	28	28.2							14	8.1	30
TLS8-01	8	R1/8	8	28	31.3	14.5	18.3	43	14	13.8	—	13.7	35	
TLS8-02		R1/4	11	31	32.2							14	13.2	41
TLS8-03		R3/8	12	32.8	33.7							17	14.5	54
TLS10-02	10	R1/4	11	36	38.7	17.5	20.7	49.3	17	16.8	—	21.4	59	
TLS10-03		R3/8	12	37	39.4							17	21.9	67
TLS10-04		R1/2	15	40	40.6							21	21.3	90
TLS12-03	12	R3/8	12	39	43.2	21	23.1	57.1	21	19.8	—	30.2	92	
TLS12-04		R1/2	15	42	44.3							21	29.8	108

注: 테이퍼 나사 타입의 L치수는, 나사가 들어간 후의 참고 치수입니다.

멀티
소형FR
매니 폴드R
대형 FRL
서브라인
클세퍼 레이터
드레인F
압력계
마식 드라이어
인라인F
크리 라인F
소형 정밀R
스테인 레스R
정밀스테인 레스R
電-空R
QJ 스템다드
QJ 미니
TAC퍼팅
QJ 로터리
스플롭 밸브 장치QJ
서플라이 포인트
캐릭터
QJ 스피드 콘트롤러
스로틀 밸브
핸드밸브
체크밸브
QJ 래굴 레이터
소형FR
파워 레듀서
튜브
입력 스위치
Hydro C-R
스피드 콘트롤러
머플러 Exhaust
컨버터 브리더
홀더 Column
인디 케이터
소크 암소바
덕트
밸브 유니트
이젝터
이젝터없이 스테이지
배큘패드
진공R
비접촉
센서 콘트롤러
퓨어프로 세스

치수도 (mm)

유니언 스트레이트 USS



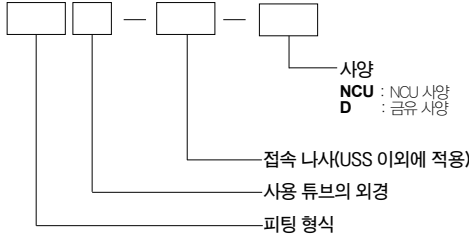
형식	튜브 외경 φ D	B	φ P	C1	C2	X	Y	유효단면적 (mm ²)	질량 (g)
USS4	4	35.6	8.5	12.2	11	7.8	9.8	2	3.8
USS6	6	38.8	11	13.3	11.6	7.8	9.8	7.1	5.9
USS8	8	54.2	14.5	18.2	18.1	13.8	—	15.4	17
USS10	10	60	17.5	20.3	20.2	16.8	—	22.4	27
USS12	12	70.2	21	23.2	23.4	19.8	—	30	42

스톱밸브가 설치된 콕 피팅

NCU 사양 · 금유(禁油) 사양

NCU 사양 · 금유 사양

● 주문 기호



● 형식표 (NCU 사양)

명칭	사용 튜브 외경	나사 사이즈	표준품 형식 (참고)	NCU 사양 형식
스트레이트 TSS	4	M5 × 0.8	TSS4-M5	---
		R1/8	TSS4-01	TSS4-01-NCU
	6	M5 × 0.8	TSS6-M5	---
		R1/8	TSS6-01	TSS6-01-NCU
		R1/4	TSS6-02	TSS6-02-NCU
	8	R1/8	TSS8-01	TSS8-01-NCU
		R1/4	TSS8-02	TSS8-02-NCU
		R3/8	TSS8-03	TSS8-03-NCU
	10	R1/4	TSS10-02	TSS10-02-NCU
		R3/8	TSS10-03	TSS10-03-NCU
		R1/2	TSS10-04	TSS10-04-NCU
		R3/8	TSS12-03	TSS12-03-NCU
12	R1/2	TSS12-04	TSS12-04-NCU	
엘보우 TLS	4	M5 × 0.8	TLS4-M5	---
		R1/8	TLS4-01	TLS4-01-NCU
	6	M5 × 0.8	TLS6-M5	---
		R1/8	TLS6-01	TLS6-01-NCU
		R1/4	TLS6-02	TLS6-02-NCU
	8	R1/8	TLS8-01	TLS8-01-NCU
		R1/4	TLS8-02	TLS8-02-NCU
		R3/8	TLS8-03	TLS8-03-NCU
	10	R1/4	TLS10-02	TLS10-02-NCU
		R3/8	TLS10-03	TLS10-03-NCU
		R1/2	TLS10-04	TLS10-04-NCU
		R3/8	TLS12-03	TLS12-03-NCU
12	R1/2	TLS12-04	TLS12-04-NCU	
유니언 스트레이트 USS	4	---	USS4	---
	6	---	USS6	---
	8	---	USS8	---
	10	---	USS10	---
12	---	USS12	---	

- [사양]에 대해서는 290 페이지를 참고해 주십시오.
 - 아래의 NCU 사양, 금유 사양의 내부 구조와 주요부 재질, 치수도는 표준과 동일합니다. 290 페이지의 내부 구조와 주요부 재질, 291~292 페이지의 치수도를 참고해 주십시오.
- 단, NCU 사양은 R 나사부에는 엘체가 도포되지 않습니다.



납기에 대해서는 가까운 자사 영업소에 문의해 주십시오.

※ 피팅 형식, 튜브 사이즈와 나사 사이즈의 조합에 대해서는 아래의 표를 참고해 주십시오.
또한, “←”가 표시된 것은, 표준품으로 NCU 사양으로 사용할 수 있으므로 표준품으로 주문해 주십시오.

● 형식표 (금유 사양)

명칭	사용 튜브 외경	나사 사이즈	표준품 형식 (참고)	NCU 사양 형식
스트레이트 TSS	4	M5 × 0.8	TSS4-M5	TSS4-M5-D
		R1/8	TSS4-01	TSS4-01-D
	6	M5 × 0.8	TSS6-M5	TSS6-M5-D
		R1/8	TSS6-01	TSS6-01-D
		R1/4	TSS6-02	TSS6-02-D
	8	R1/8	TSS8-01	TSS8-01-D
		R1/4	TSS8-02	TSS8-02-D
		R3/8	TSS8-03	TSS8-03-D
	10	R1/4	TSS10-02	TSS10-02-D
		R3/8	TSS10-03	TSS10-03-D
		R1/2	TSS10-04	TSS10-04-D
		R3/8	TSS12-03	TSS12-03-D
12	R1/2	TSS12-04	TSS12-04-D	
엘보우 TLS	4	M5 × 0.8	TLS4-M5	TLS4-M5-D
		R1/8	TLS4-01	TLS4-01-D
	6	M5 × 0.8	TLS6-M5	TLS6-M5-D
		R1/8	TLS6-01	TLS6-01-D
		R1/4	TLS6-02	TLS6-02-D
	8	R1/8	TLS8-01	TLS8-01-D
		R1/4	TLS8-02	TLS8-02-D
		R3/8	TLS8-03	TLS8-03-D
	10	R1/4	TLS10-02	TLS10-02-D
		R3/8	TLS10-03	TLS10-03-D
		R1/2	TLS10-04	TLS10-04-D
		R3/8	TLS12-03	TLS12-03-D
12	R1/2	TLS12-04	TLS12-04-D	
유니언 스트레이트 USS	4	---	USS4	USS4-D
	6	---	USS6	USS6-D
	8	---	USS8	USS8-D
	10	---	USS10	USS10-D
12	---	USS12	USS12-D	

- 멀티
- 소형FR
- 메니 폴더R
- 대형 FRL
- 서브라인
- 쿨세퍼 레이터
- 드레인F
- 압력계
- 막ش 드라이어
- 인라인F
- 크린 라인F
- 소형 정밀R
- 스테인 레스R
- 정밀스테 인레스R
- 電-空R
- QJ 스텐다드
- QJ 미니
- TAC피팅
- QJ 로터리
- 스톱밸브 장착QJ
- 서플라이 조인트
- 커넥터
- QJ 스피드 콘트롤러
- 스로틀 밸브
- 핸드밸브
- 체크밸브
- QJ 레귤 레이터
- 소형FR
- 파워 레듀서
- 튜브
- 압력 스위치
- Hydro C-R
- 스피드 콘트롤러
- 머플러 Exhaust
- 컨버터 브리더
- 홀더 Column
- 인디 케이터
- 소크 압소바
- 덕트
- 밸브 유니트
- 이젝터
- 이젝터/멀티 스테이지
- 배큘패드
- 진공R
- 비접촉
- 센서 콘트롤러
- 퓨어프로 세스