

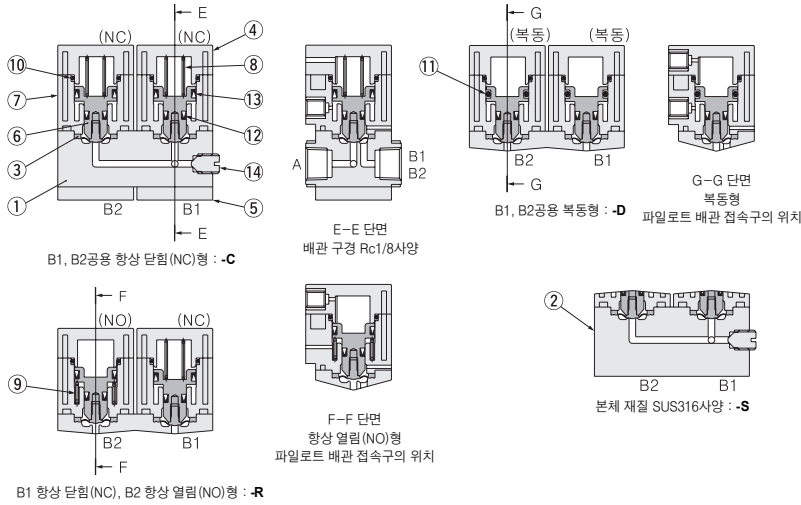
멀티  
소형FR  
메니폴드R  
대형FR  
서브라인  
클세퍼레이터  
드레인F  
압력계  
마식드라이어  
인라인F  
크린라인F  
소형정밀R  
스테인레스R  
정밀스테인레스R  
電-空R  
QJ스탠드드  
QJ미니  
TAC피팅  
QJ로터리  
스플밸브장착QJ  
서플라이코인터  
캐넥터  
QJ스피드콘트롤러  
스로밸브  
핸드밸브  
체크밸브  
QJ레귤레이터  
소형FR  
파워레듀서  
튜브  
입력스위치  
HydroC-R  
스피드콘트롤러  
머플러Exhaust  
컨버터브리더  
홀더Column  
인디케이터  
스크임쇼버  
덕트  
밸브유닛  
이젝터  
이젝터이미지  
배큘패드  
진공R  
비접촉  
센서콘트롤러  
퓨어프로세스

# 에어 오퍼레이트 밸브

## 다이아프램 타입 3포트 밸브

# F-DAV070-200W

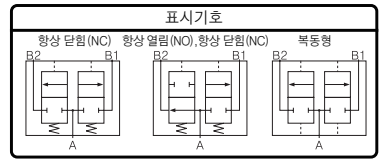
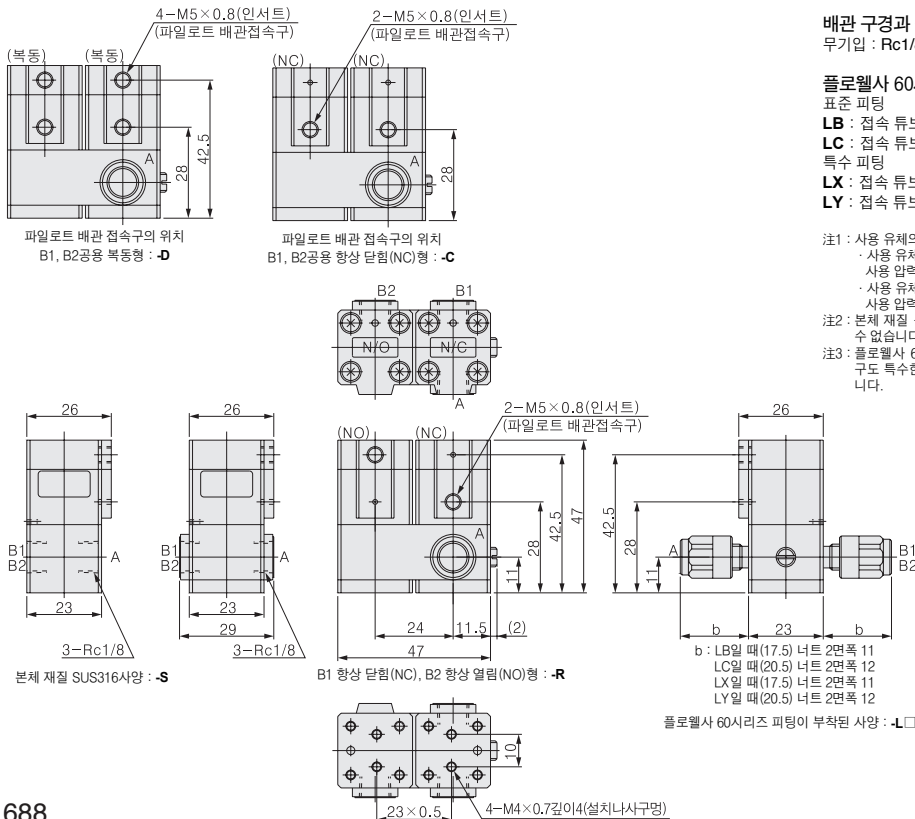
### 내부 구조도 · 재질



No.	명칭	재질
①	본체	PTFE
②	본체	SUS316
③	다이아프램	PTFE
④	커버	PPS
⑤	플레이트	SUS304
⑥	피스톤	SUS304
⑦	실린더 튜브	PPS

No.	명칭	재질
⑧	스프링	SUS304-WPB
⑨	스프링	SUS304-WPB
⑩	O링	FKM
⑪	O링	FKM
⑫	패킹	FKM
⑬	패킹	FKM
⑭	플러그	CTFE

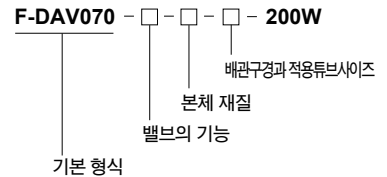
### 치수도 (mm)



### 사양

형식		F-DAV070-200W
사용유체		순수한물·악염액·공기·N2가스
사용온도범위 ℃	유체	5~60
	주위공기	0~50
사용압력범위 MPa	A→B	0~0.5
	B→A	0~0.3
파일로트압력 MPa		0.3~0.5
배압 MPa		0~0.3
내압 MPa		1
오리피스(Ovz) mm		2(0.1)
파일로트배관접속구경		M5 × 0.8
변좌누설량 cm <sup>3</sup> /min		0 (수업에서)
작동빈도 c.p.m		30이하
설치형태		자유

### 주문 기호



#### 밸브의 기능<sup>1)</sup>

- C** : B1, B2 공용의 항상 닫힘(NC)
- R** : B1 항상 닫힘(NC), B2 항상 열림(NO)
- D** : B1, B2 공용 복동형

#### 본체 재질<sup>2)</sup>

- 무기입 : PTFE
- S** : SUS316

#### 배관 규격과 적용 튜브 사이즈

- 무기입 : Rc1/8

#### 플로웰사 60시리즈 피팅<sup>3)</sup>

##### 표준 피팅

- LB** : 접속 튜브 직경  $\phi 3.17 \times \phi 1.59$
- LC** : 접속 튜브 직경  $\phi 4 \times \phi 2, \phi 4 \times \phi 3$ 공용
- 특수 피팅
- LX** : 접속 튜브 직경  $\phi 3.17 \times \phi 2.17$ 전용
- LY** : 접속 튜브 직경  $\phi 4 \times \phi 3$ 전용

#### 1)

- 사용 유체의 흐름 방향 A→B1, B2의 경우에는, 사용 압력 범위 0~0.5MPa에서 사용할 수 있습니다.
- 사용 유체의 흐름 방향 B1, B2→A의 경우에는, 사용 압력 범위 0~0.3MPa에서 사용할 수 있습니다.

2) 본체 재질 -S를 선택한 경우, 피팅이 부착된 사양을 선택할 수 없습니다.

3) 플로웰사 60시리즈의 특수 피팅 관계에 대해서는 시공 치수도 특수가 없습니다. 표준 시공 치수는 사용할 수 없습니다.

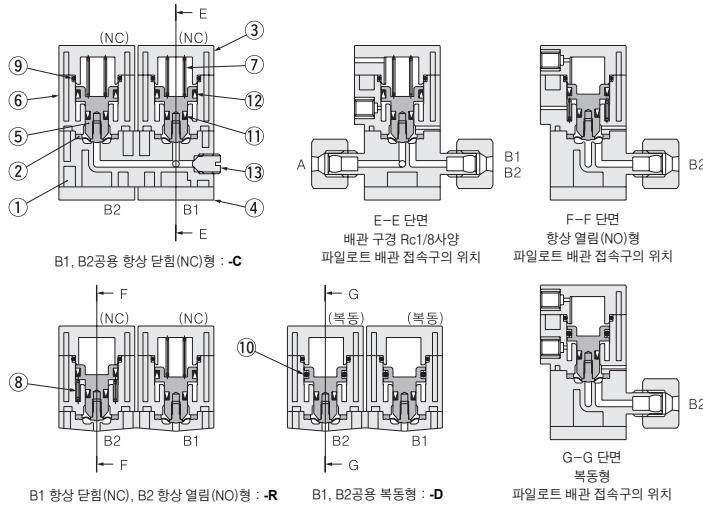




에어 오퍼레이트 밸브  
다이어프램 타입  
3포트 밸브

F-DAVP070-200W

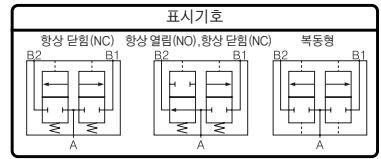
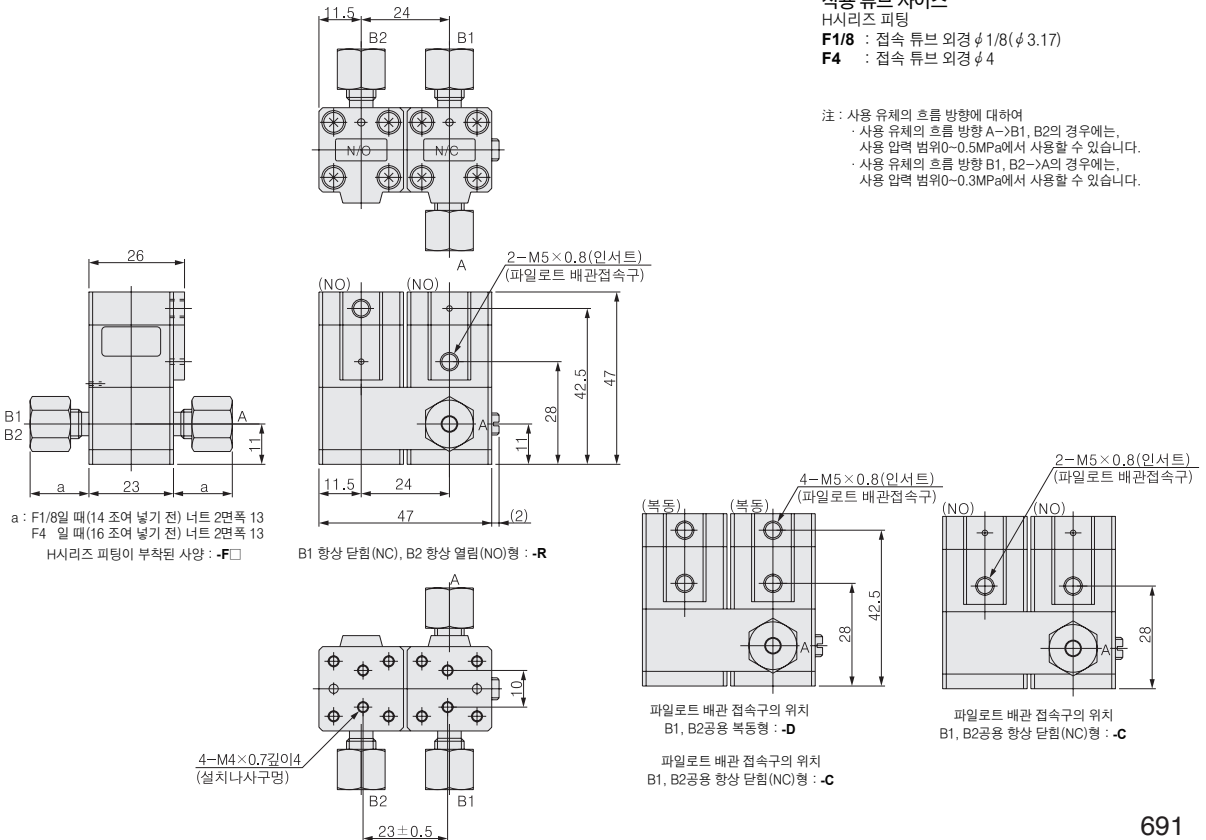
내부 구조도 · 재질



No.	명칭	재질
①	본체	PFA
②	다이어프램	PTFE
③	커버	PPS
④	플레이트	SUS304
⑤	피스톤	SUS304
⑥	실린더 튜브	PPS
⑦	스프링	SUS304-WPB

No.	명칭	재질
⑧	스프링	SUS304-WPB
⑨	O링	FKM
⑩	O링	FKM
⑪	패킹	FKM
⑫	패킹	FKM
⑬	플러그	CTFE

치수도 (mm)

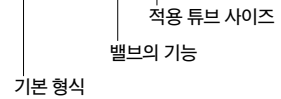


사양

형식		F-DAVP070-200W
항목		
사용유체		순수한 물 · 약품액 · 공기 · N2가스
사용온도범위 °C	유체	5~80
	주위공기	0~50
사용압력범위 MPa	A→B	0~0.5
	B→A	0~0.3
파일럿배관압력 MPa		0.3~0.5
배압 MPa		0~0.3
내압 MPa		1
오리피스(Cv값)		2(0.1)
파일럿배관접속구경		M5 × 0.8
변좌누설량 cm³/min		0(수압에서)
작동빈도 c.p.m		30이하
설치형태		자유

주문 기호

F-DAVP070 - □ - □ - 200W



밸브의 기능<sup>※1</sup>

- C** : B1, B2 공용의 항상 닫힘(NC)
- R** : B1 항상 닫힘(NC), B2 항상 열림(NO)
- D** : B1, B2 공용 복동형

적용 튜브 사이즈

- H사리즈 피팅
- F1/8** : 접속 튜브 외경  $\phi$  1/8 ( $\phi$  3.17)
- F4** : 접속 튜브 외경  $\phi$  4

※ : 사용 유체의 흐름 방향에 대하여

- 사용 유체의 흐름 방향 A→B1, B2의 경우에는, 사용 압력 범위 0~0.5MPa에서 사용할 수 있습니다.
- 사용 유체의 흐름 방향 B1, B2→A의 경우에는, 사용 압력 범위 0~0.3MPa에서 사용할 수 있습니다.

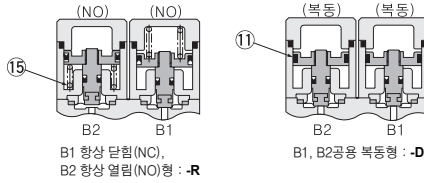
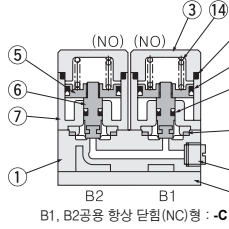
멀티 소형FR 매니폴드R 대형FRL 서브라인 클세퍼레이터 드레인F 압력계 막시 드라이어 인라인F 크린라인F 소형정밀R 스테인레스R 정밀스테인레스R 電-空R QJ 스탠다드 QJ 미니 TAC퍼팅 QJ 로터리 스톱밸브 장치QJ 서플라이조인트 카넥터 QJ 스피드 콘트롤러 스톱밸브 핸드밸브 체크밸브 QJ 레귤레이터 소형FR 파워레듀서 튜브 입력스위치 Hydro C-R 스피드 콘트롤러 머플러 Exhaust 컨버터 브리더 홀더 Column 인디케이터 스크 암쇼버 덕트 밸브 유니트 이젝터 이젝터 스탠다드 배큘패드 진공R 비접촉 센서 콘트롤러 퓨어프로세스

# 에어 오퍼레이트 밸브

## 다이어프램 타입 3포트 밸브

# F-DAVP125

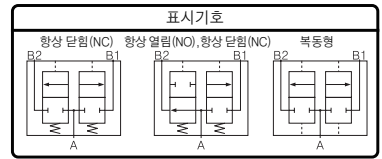
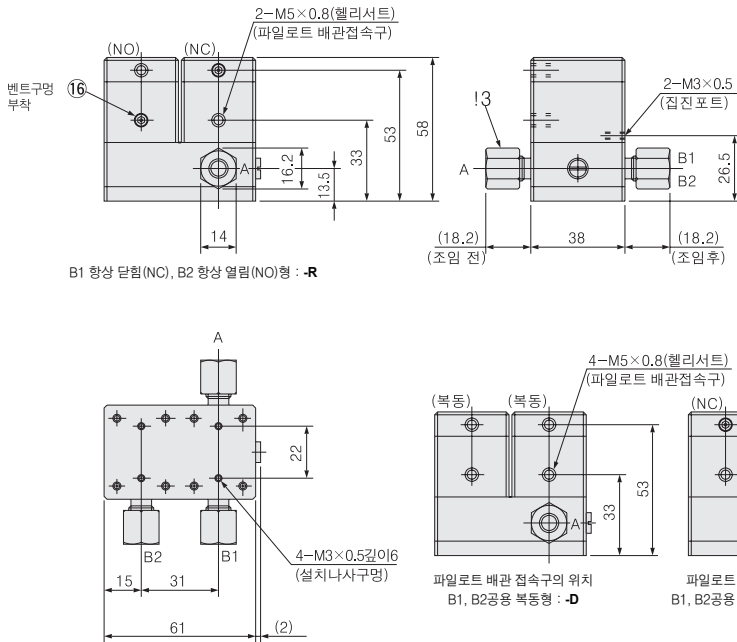
### 내부 구조도 · 재질



No.	명칭	재질
①	본체	PFA
②	다이어프램	PTFE
③	커버	벡트라(Vectra)
④	플레이트	SUS304
⑤	피스톤	SUS304
⑥	피스톤로드	SUS304
⑦	실린더 튜브	벡트라(Vectra)
⑧	패킹	FKM

No.	명칭	재질
⑨	패킹	FKM
⑩	O링	FKM
⑪	O링	FKM
⑫	플러그	CTFE
⑬	너트	PFA
⑭	스프링	SUS304-WPB
⑮	스프링	SUS304-WPB
⑯	멈춤나사	SUS304

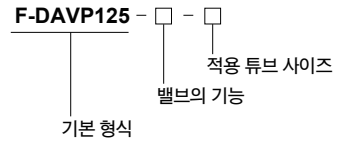
### 치수도 (mm)



### 사양

형식		F-DAVP125
항목		순수한 물 · 약품액 · 공기 · N2가스
사용유체	유체	5~60
	주위공기	0~50
사용압력범위 MPa	A→B	0~0.5
	B→A	0~0.3
파일럿로트압력 MPa	MPa	0.3~0.5
배압 MPa	MPa	0~0.3
내압 MPa	MPa	1
오리피스(Orifice) mm	mm	3.2(0.25)
파일럿로트배관접속구경		M5 × 0.8
변좌누설량 cm <sup>3</sup> /min		0 (수압에서)
작동빈도 c.p.m		30이하
설치형태		자유

### 주문 기호



### 밸브의 기능

- C** : B1, B2 공용의 항상 닫힘(NC)
- R** : B1 항상 닫힘(NC), B2 항상 열림(NO)
- D** : B1, B2 공용 보통형

### 적용 튜브 사이즈

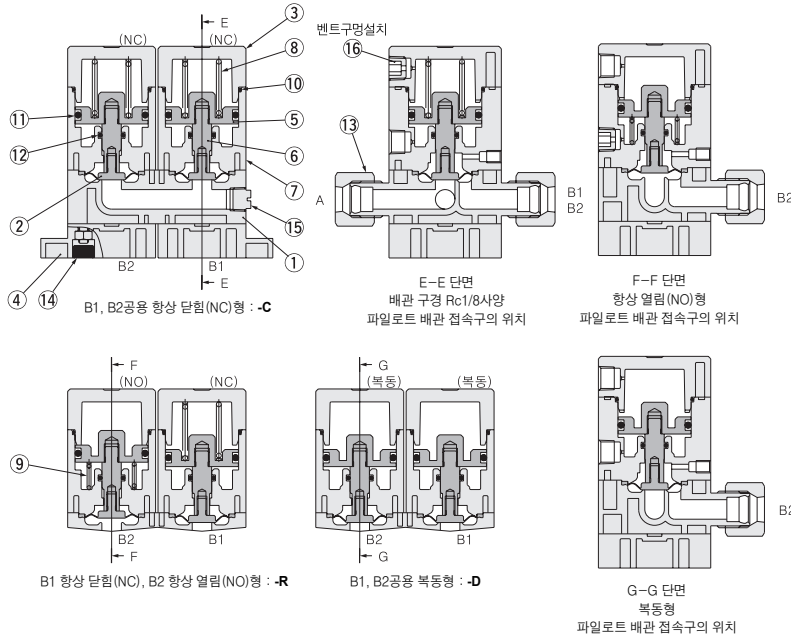
- H시리즈 피팅
- F6** : 접속 튜브 외경  $\phi 6$
- F1/4** : 접속 튜브 외경  $\phi 1/4$ ( $\phi 6.35$ )

- 注 : 사용 유체의 흐름 방향에 대하여
- 사용 유체의 흐름 방향 A→B1, B2의 경우에는, 사용 압력 범위 0~0.5MPa에서 사용할 수 있습니다.
  - 사용 유체의 흐름 방향 B1, B2→A의 경우에는, 사용 압력 범위 0~0.3MPa에서 사용할 수 있습니다.

에어 오퍼레이트 밸브  
다이아프램 타입  
3포트 밸브

F-DAVP250-200W

내부 구조도 · 재질

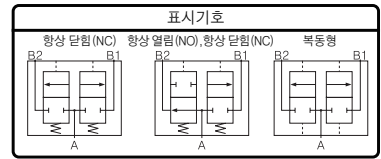
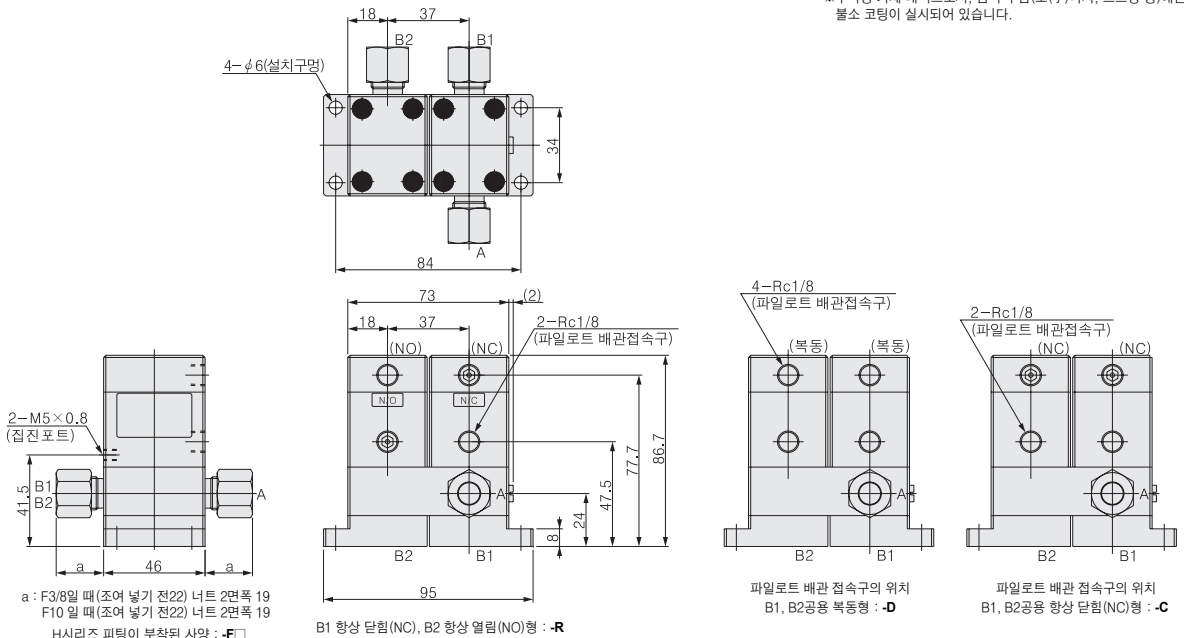


No.	명칭	재질
①	본체	PFA
②	다이아프램	PTFE
③	커버	PPS
④	플레이트	PPS
⑤	피스톤	PEEK
⑥	피스톤로드	PEEK
⑦	실린더튜브	PPS
⑧	스프링	SUS304-WPB <sup>㉑</sup>

注: 불소코팅

No.	명칭	재질
⑨	스프링	SUS304-WPB <sup>㉑</sup>
⑩	O링	FKM
⑪	O링	FKM
⑫	O링	FKM
⑬	너트	PFA
⑭	캡	FKM
⑮	플러그	CTFE
⑯	플러그	벡트라(Vectra)

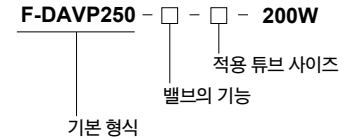
치수도 (mm)



사양

형식		F-DAVP250-200W
사용유체		순수한 물 · 약품액 · 공기 · N2가스
사용온도범위 °C	유체	5 ~ 60
	주위공기	0 ~ 50
사용압력범위 MPa	A→B	0 ~ 0.5
	B→A	0 ~ 0.3
파일럿압력 MPa		0.3 ~ 0.5
배압 MPa		0 ~ 0.3
내압 MPa		1
오리피스(Cv값)		8(1.2)
파일럿배관접속구경		Rc1/8
변좌누설량 cm <sup>3</sup> /min		0 (수압에서)
작동빈도 c.p.m		30이하
설치형태		자유

주문 기호



밸브의 기능<sup>㉑</sup>

- C : B1, B2 공용의 항상 닫힘(NC)
- R : B1 항상 닫힘(NC), B2 항상 열림(NO)
- D : B1, B2 공용 복동형

적용 튜브 사이즈

- H시리즈 피팅
- F3/8 : 접속 튜브 외경 φ3/8(φ9.52)
- F10 : 접속 튜브 외경 φ10

- ㉑: 사용 유체의 흐름 방향에 대하여
- 사용 유체의 흐름 방향 A→B1, B2의 경우에는, 사용 압력 범위 0~0.5MPa에서 사용할 수 있습니다.
- 사용 유체의 흐름 방향 B1, B2→A의 경우에는, 사용 압력 범위 0~0.3MPa에서 사용할 수 있습니다.

\*부식성 기체 대책으로서, 금속 부품(소(小)나사, 스프링 등)에는 불소 코팅이 실시되어 있습니다.